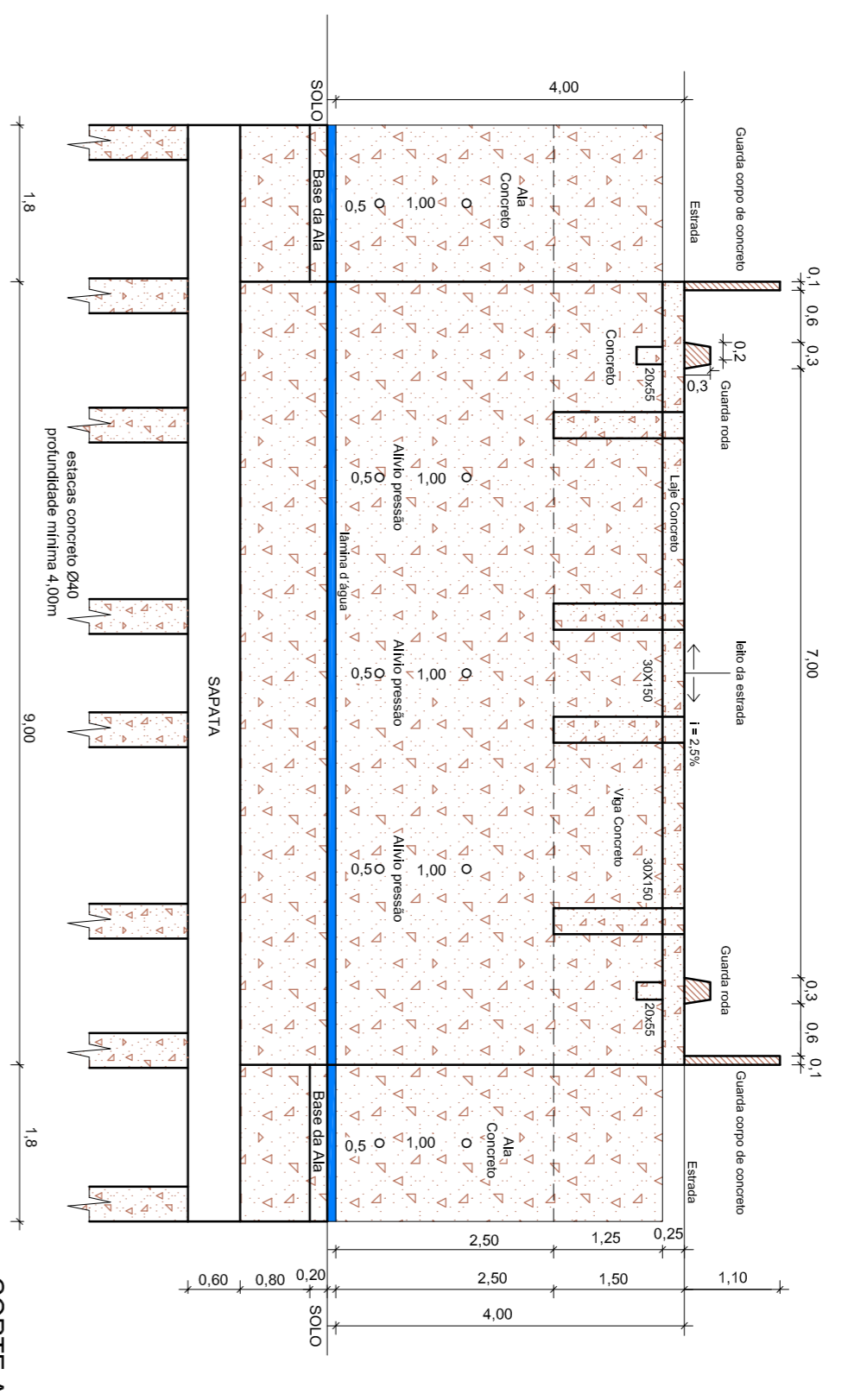
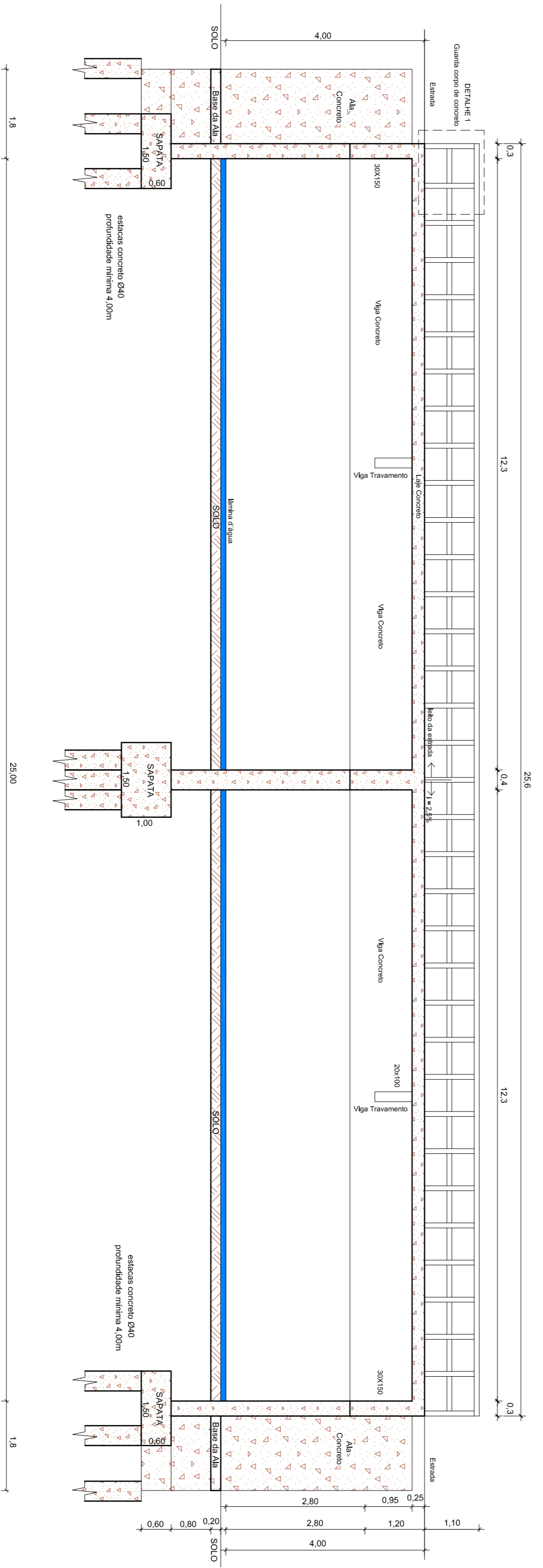


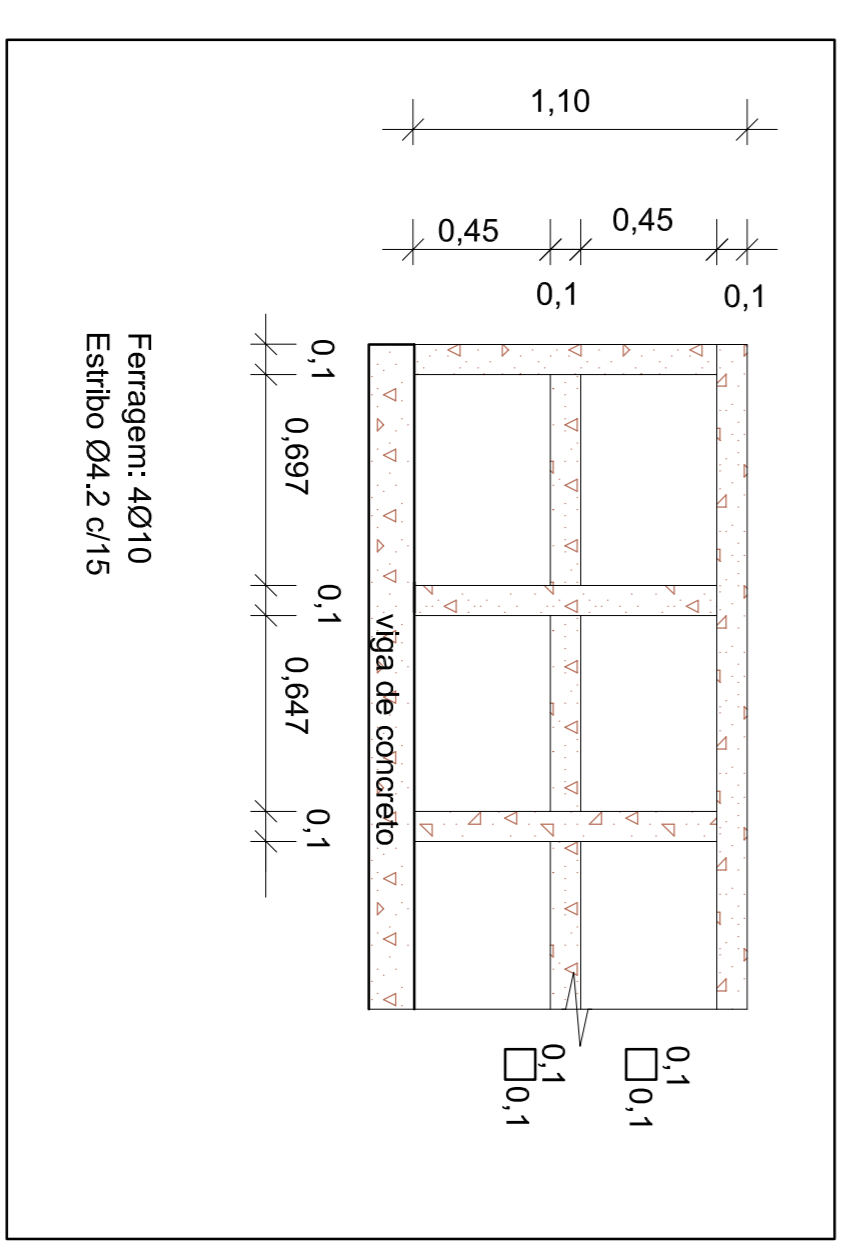
PLANTA BAIXA
esc. 1/75



CORTE A A
esc. 1/75



CORTE B B
esc. 1/75



DETAILHE 1
esc. 1/25

Projeto: Eng. Civil Edson Adriano Rodighieri Fone: (51) 3702-9776 - 9984-0029		
MUNICIPIO DE SANTA MARIA CNPJ: 08.488.966/0001-00		
3 - PONTE ARROIO DRUZIANKS - SANTA FLORA		
Estada	1 75	MAIO 2011
Paralisa	1 25	
PLANTA BAIXA		04
CORTES: AA e BB		
DETAILHE 1		