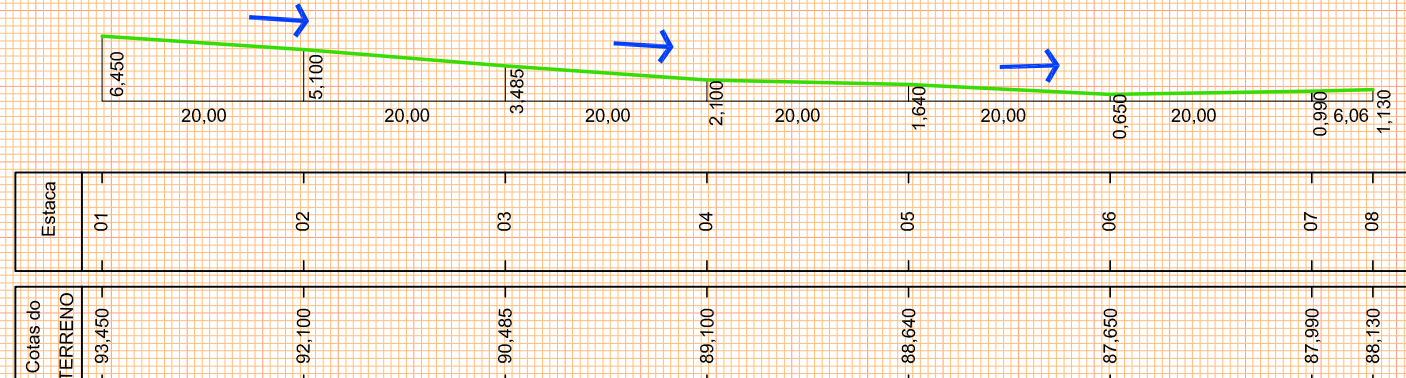


RUA ARNO OSVALDO HAUENSTEIN



PERFIL TRANSVERSAL
esc. 1/175

RUA JACÓ FLACH
volume corte: 335,95m³



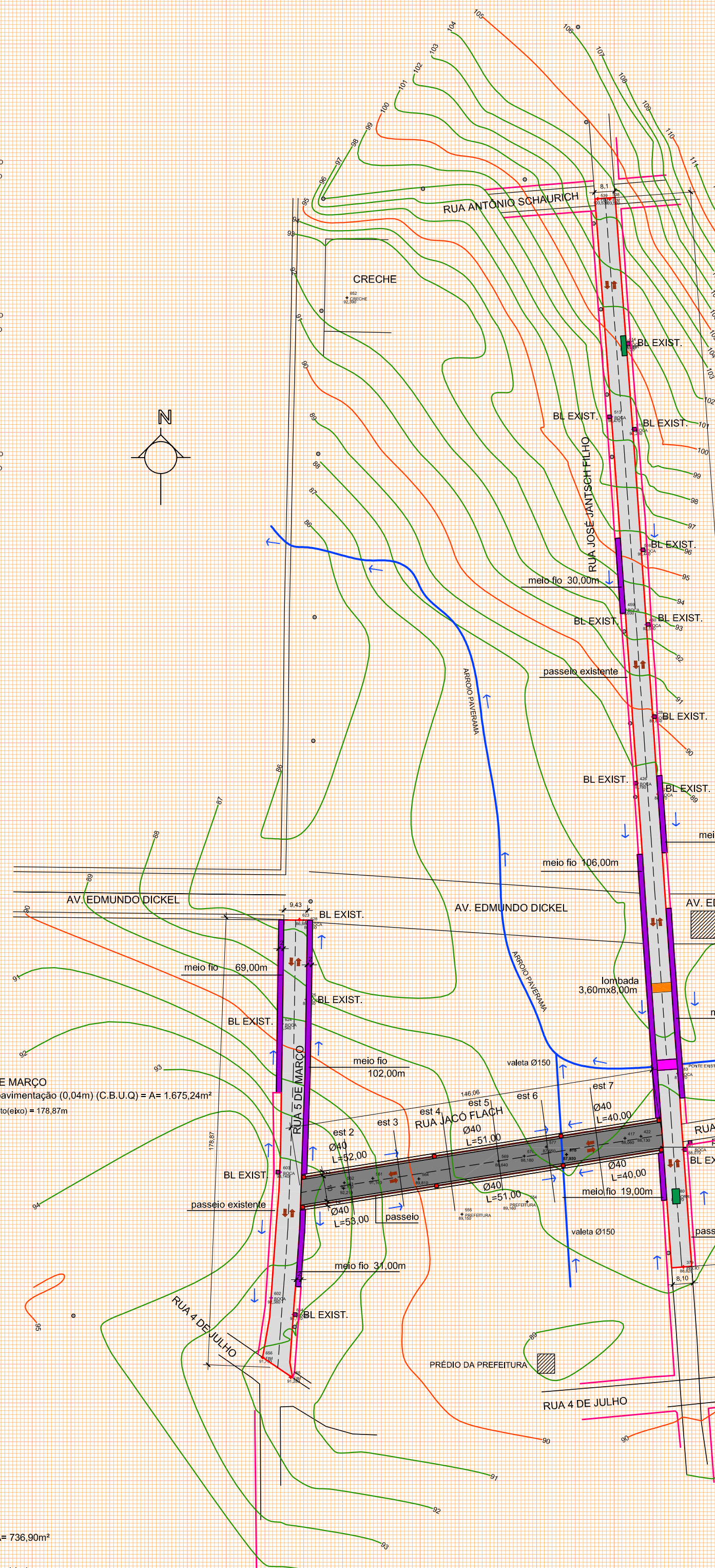
PERFIL LONGITUDINAL
esc. 1/750

PERFIL LONGITUDINAL
esc. 1/750

RUA JACÓ FLACH



PERFIL TRANSVERSAL
esc. 1/175



RUA JOSÉ JANTSCH FILHO
área de pavimentação (0,04m) (C.B.U.Q) = A= 3.437,57m²
comprimento (eixo) = 427,77m
borrachudos A= 42,00m²
meio fio 262,00m

RUA JACÓ FLACH
área de pavimentação (0,05m) (C.B.U.Q) = A= 1.460,63m²
comprimento (eixo) = 146,06m
Boca BSTD Ø 40 (1,0x1,0x1,0 interna) = 8 unidades
Tubo Concreto PS - 1 Ø40 = 1.460,63m
Área de Pavimentação = 2.044,85m²
Área de Terraplenagem = 594,22m²
Métragem de Meio-fio = 294,00m
Volume de Corte = V= m³

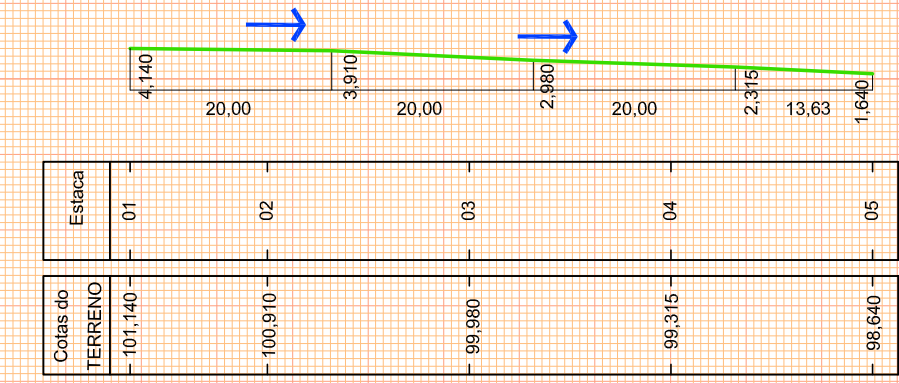
RUA 5 DE MARÇO
área de pavimentação (0,04m) (C.B.U.Q) = A= 1.675,24m²
comprimento (eixo) = 178,87m
meio fio

RUA ARNO OSVALDO HAUENSTEIN
área de pavimentação (0,05m) (C.B.U.Q) = A= 736,90m²
comprimento (eixo) = 73,62m
Boca BSTD Ø 40 (1,0x1,0x1,0 interna) = 6 unidades
Tubo Concreto PS - 1 Ø40 = 162,00m
Área de Pavimentação = 736,90m²
Área de Terraplenagem = 1.031,60m²
Área de Passeio = 294,70m²
Métragem de Meio-fio = 152,00m
Volume de Corte = V= 169,49m³

RESUMO TOTAL
área de pavimentação (0,05m) (C.B.U.Q) = A= 2.197,53m²
área de capeamento (0,04) (C.B.U.Q) = A= 13.015,24m²
comprimento total pavimentação = 216,66m
comprimento total capeamento = 1.489,68m
1.889,57m

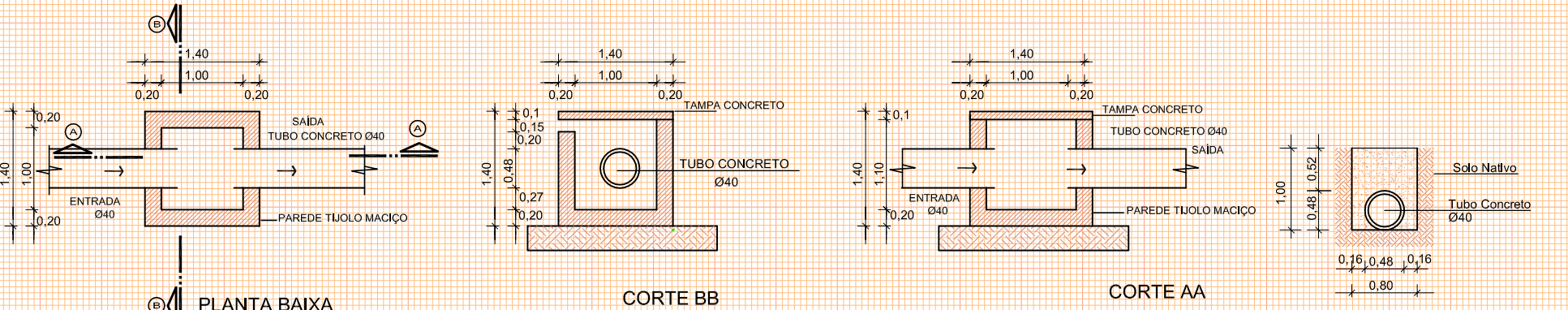
- LEGENDA:
- arroz
 - muro e cerca existente
 - passeio existente
 - colocação meio fio
 - boca lobo existente
 - lombada
 - poste luz síncrona
 - sentido do fluxo trânsito
 - sentido do fluxo água pluvial
 - borrachudos rua Carlos N. L. Dupont - A= 358,90m²
 - borrachudos rua Emiliano D. Siqueira - A= 63,10m²

RUA ARNO OSVALDO HAUENSTEIN
volume corte : 169,49m³

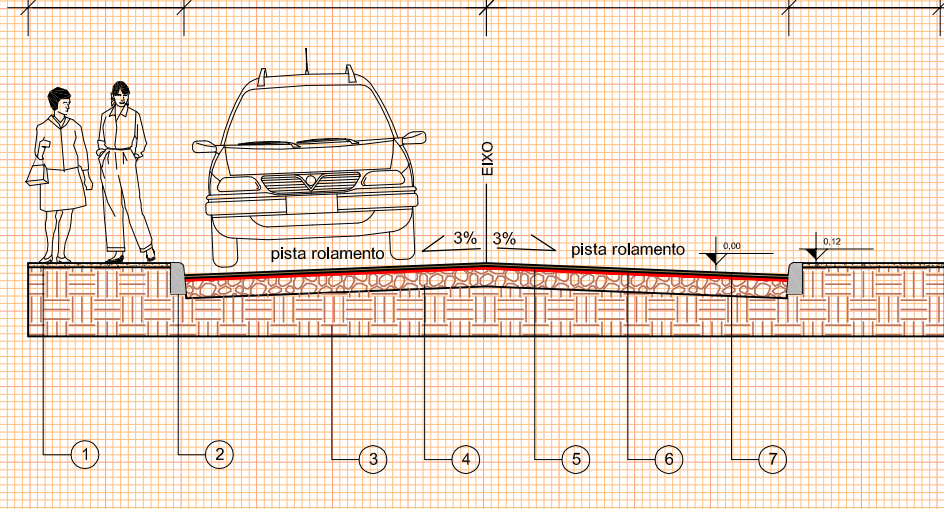
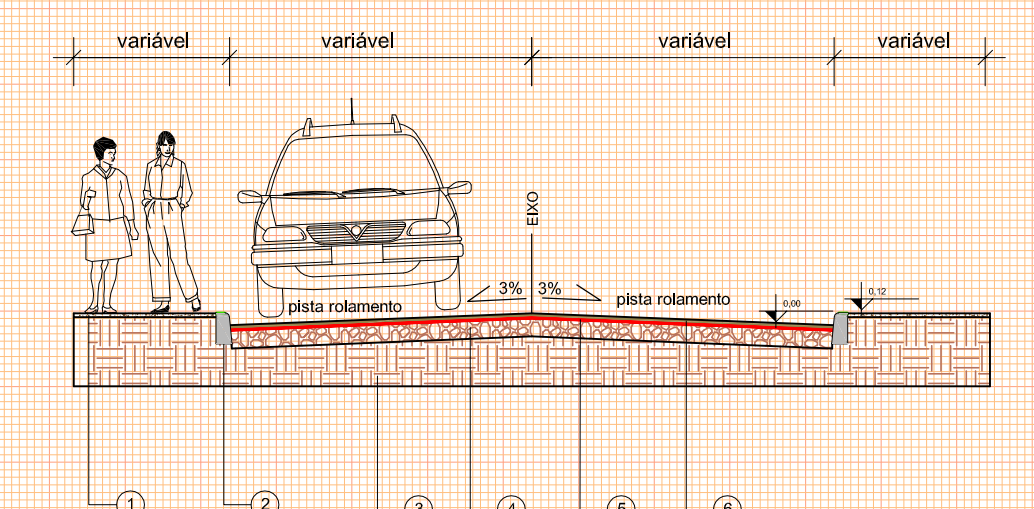


PERFIL LONGITUDINAL
esc. 1/750

PERFIL LONGITUDINAL
esc. 1/750



MICRO-DRENAGEM - BOCA DE LOBO
esc. 1/75



- LEGENDA:
- Passeio existente
 - Meio fio - 0,30m - h=0,12m
 - Solo
 - Brita Graduada - esp. 0,18m
 - Brita Graduada - esp. 0,18m
 - Impressão ligante e capa selante
 - Regularização com C.B.U.Q - pista rolamento - esp. 0,025m
 - Pavimentação com C.B.U.Q - pista rolamento - esp. 0,04m

GABARITO - RUA JACÓ FLACH E ARNO O. HAUENSTEIN
esc. 1/75

GABARITO - DEMAIS RUAS
esc. 1/75

BOCA DE LOBO EXISTENTES - MICRO-DRENAGEM - BORRACHUDOS
esc. 1 | 1500

Equipamentos: Aparelho: Estação Total STONEX STS2RPM - 2" Aparelho: Estação Total NIKON NPR 332 - 5"	Software: DataGeosis - Vias Standard - SP01-2262
Proprietário	Responsável Projeto:
MUNICÍPIO DE PAVERAMA CNPJ: 91.693.317/0001-06	Engenharia Eldon Reckziegel Ltda - ME Eng. Civil Eldon Alberto Reckziegel Crea RS 48-490-Q
Área	Data
15.212,77m²	JAN 2016
Projeto - MICRO-DRENAGEM - BOCAS EXISTENTES Projeto - MICRO-DRENAGEM - BOCAS PROJETADAS Projeto - BORRACHUDOS	Escala
INDICADA	Prancha
	02 03