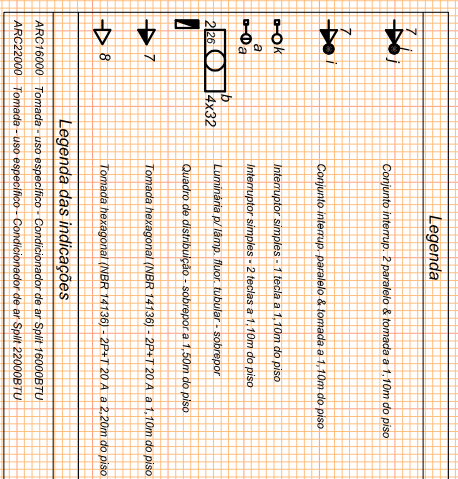


PLANTA BAIXA  
1/100



Quadro de Cargas (QD)

QD	Descrição	Valor (W)	Valor (VA)	Valor (kVA)
1	Iluminação	1000	1000	0,10
2	Tomadas	2000	2000	0,20
3	Ar Condicionado	10000	10000	1,00
4	Escada	500	500	0,05
5	Parquinho	1000	1000	0,10
6	Sanitário	1000	1000	0,10
7	Cozinha	1000	1000	0,10
8	Salas de Aula	10000	10000	1,00
9	Recepção	1000	1000	0,10
10	Escritório	1000	1000	0,10
11	Armazenamento	1000	1000	0,10
12	Sanitário	1000	1000	0,10
13	Cozinha	1000	1000	0,10
14	Salas de Aula	10000	10000	1,00
15	Recepção	1000	1000	0,10
16	Escritório	1000	1000	0,10
17	Armazenamento	1000	1000	0,10
18	Sanitário	1000	1000	0,10
19	Cozinha	1000	1000	0,10
20	Salas de Aula	10000	10000	1,00
21	Recepção	1000	1000	0,10
22	Escritório	1000	1000	0,10
23	Armazenamento	1000	1000	0,10
24	Sanitário	1000	1000	0,10
25	Cozinha	1000	1000	0,10
26	Salas de Aula	10000	10000	1,00
27	Recepção	1000	1000	0,10
28	Escritório	1000	1000	0,10
29	Armazenamento	1000	1000	0,10
30	Sanitário	1000	1000	0,10
31	Cozinha	1000	1000	0,10
32	Salas de Aula	10000	10000	1,00
33	Recepção	1000	1000	0,10
34	Escritório	1000	1000	0,10
35	Armazenamento	1000	1000	0,10
36	Sanitário	1000	1000	0,10
37	Cozinha	1000	1000	0,10
38	Salas de Aula	10000	10000	1,00
39	Recepção	1000	1000	0,10
40	Escritório	1000	1000	0,10
41	Armazenamento	1000	1000	0,10
42	Sanitário	1000	1000	0,10
43	Cozinha	1000	1000	0,10
44	Salas de Aula	10000	10000	1,00
45	Recepção	1000	1000	0,10
46	Escritório	1000	1000	0,10
47	Armazenamento	1000	1000	0,10
48	Sanitário	1000	1000	0,10
49	Cozinha	1000	1000	0,10
50	Salas de Aula	10000	10000	1,00

Quadro de Potência (QP)

QD	Valor (W)	Valor (VA)	Valor (kVA)
1	1000	1000	0,10
2	2000	2000	0,20
3	10000	10000	1,00
4	500	500	0,05
5	1000	1000	0,10
6	1000	1000	0,10
7	1000	1000	0,10
8	10000	10000	1,00
9	1000	1000	0,10
10	1000	1000	0,10
11	1000	1000	0,10
12	1000	1000	0,10
13	1000	1000	0,10
14	10000	10000	1,00
15	1000	1000	0,10
16	1000	1000	0,10
17	1000	1000	0,10
18	1000	1000	0,10
19	1000	1000	0,10
20	10000	10000	1,00
21	1000	1000	0,10
22	1000	1000	0,10
23	1000	1000	0,10
24	1000	1000	0,10
25	1000	1000	0,10
26	10000	10000	1,00
27	1000	1000	0,10
28	1000	1000	0,10
29	1000	1000	0,10
30	1000	1000	0,10
31	1000	1000	0,10
32	10000	10000	1,00
33	1000	1000	0,10
34	1000	1000	0,10
35	1000	1000	0,10
36	1000	1000	0,10
37	1000	1000	0,10
38	10000	10000	1,00
39	1000	1000	0,10
40	1000	1000	0,10
41	1000	1000	0,10
42	1000	1000	0,10
43	1000	1000	0,10
44	10000	10000	1,00
45	1000	1000	0,10
46	1000	1000	0,10
47	1000	1000	0,10
48	1000	1000	0,10
49	1000	1000	0,10
50	10000	10000	1,00

QUADRO DE CARGAS  
SMB.

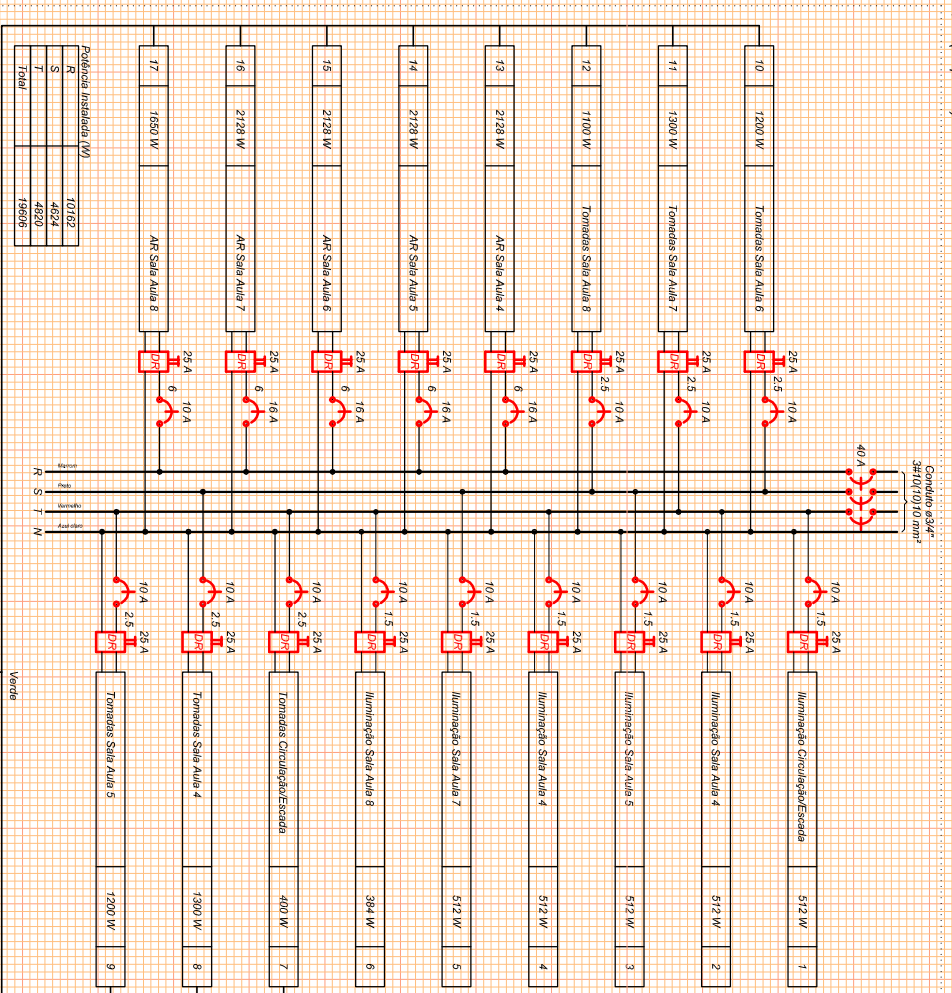
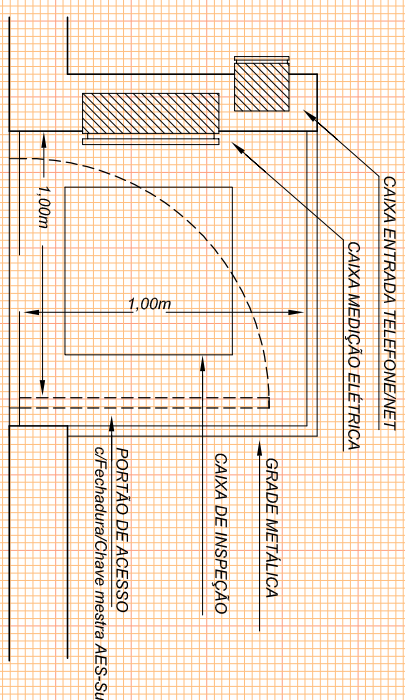
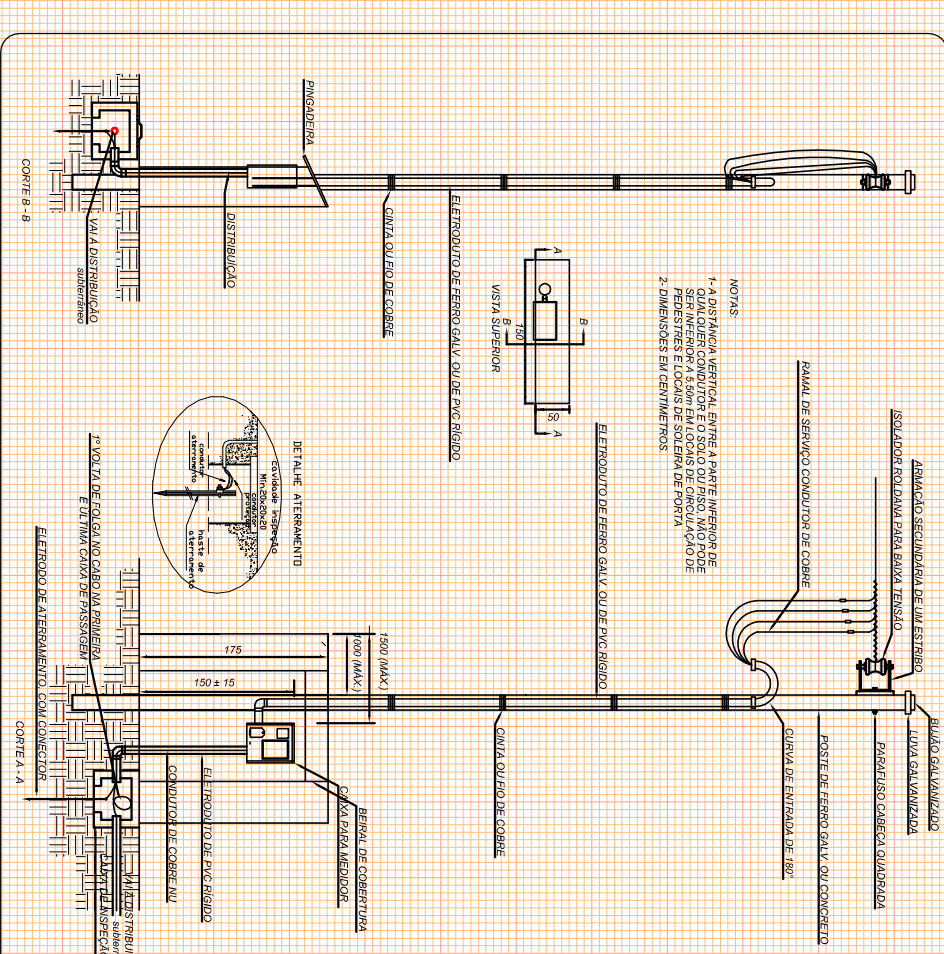


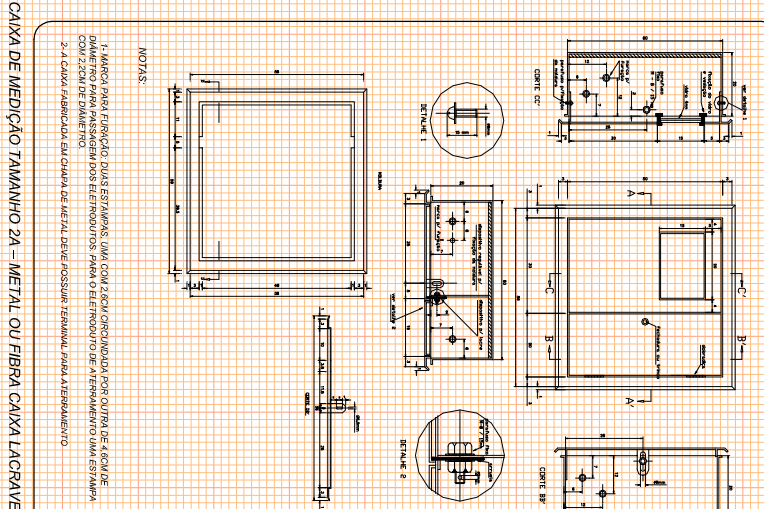
DIAGRAMA MULTIFILAR  
SMB.



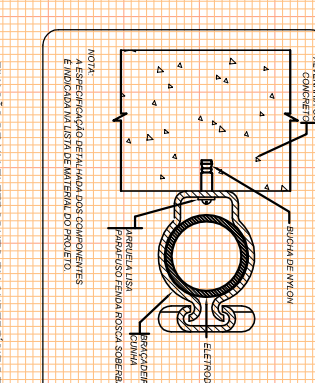
RECINTO DE ENERGIA LOGICA



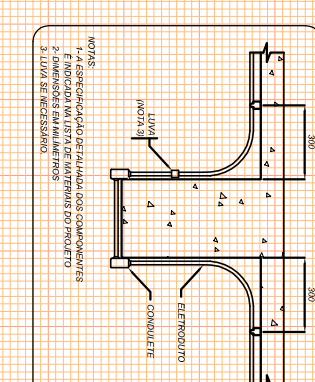
ENTRADA DE ENERGIA



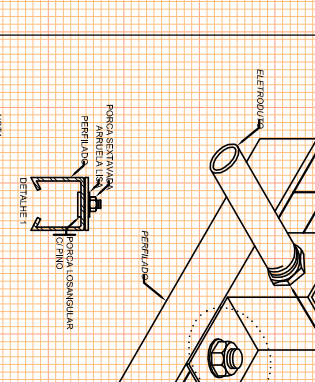
CAIXA DE MEDIÇÃO



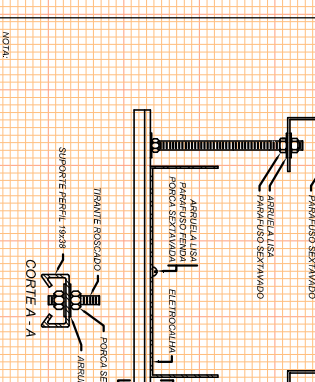
FUNDÃO DE ALUMINIO



ELETRODUTO



ENTRADA DE ENERGIA



ELETRODUTO

SECRETARIA DE MUNICÍPIO DE  
DESENVOLVIMENTO URBANO  
SMDUSEP  
SUPERINTENDÊNCIA DE  
ELABORAÇÃO DE PROJETOS

PREFEITO MUNICIPAL: CEZAR SCHIRNER  
SECRETÁRIO: JULIO SILVA NETO  
RUA VENÂNCIO ABES 2277 - 5º ANDAR - CENTRO  
CEP 97010-005 - SANTA MARIA - RS  
(51) 3021-7088 - sdu@smm.ma.rs.gov.br

PREFEITURA MUNICIPAL  
DE SANTA MARIA

OBRA: **EMEF DOM ANTÔNIO REIS**  
Rua Beloso Grazi, n.º 636, Vila Medianeira,  
cidade Santa Maria/RS

LOCAL: \_\_\_\_\_

TÍTULO: 7.24 - PROJETO EXECUTIVO INSTALAÇÕES ELÉTRICAS, LÓGICA, CLIMATIZAÇÃO E GIP

ASSUNTO: **PLANTA BAIXA - ELÉTRICO**

PROPRIETÁRIO: \_\_\_\_\_ PROJETO: \_\_\_\_\_

MUNICÍPIO SANTA MARIA

ENGENHEIRO CIVIL - CREFERS 48.490.0

PROJETO: \_\_\_\_\_

PROJETADEIRO: \_\_\_\_\_

REVISOR: \_\_\_\_\_

ART. Nº: 8300806

DESENHISTA: CLAUDIA REZKZEIGEL

DATA: FEV/2016

FRANQUIA: 02/02

ÁREA: 1.116,13m²