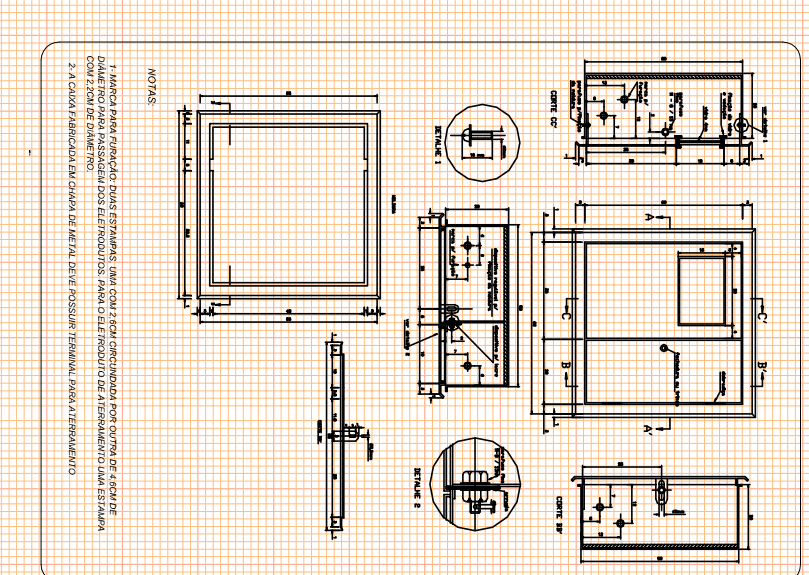
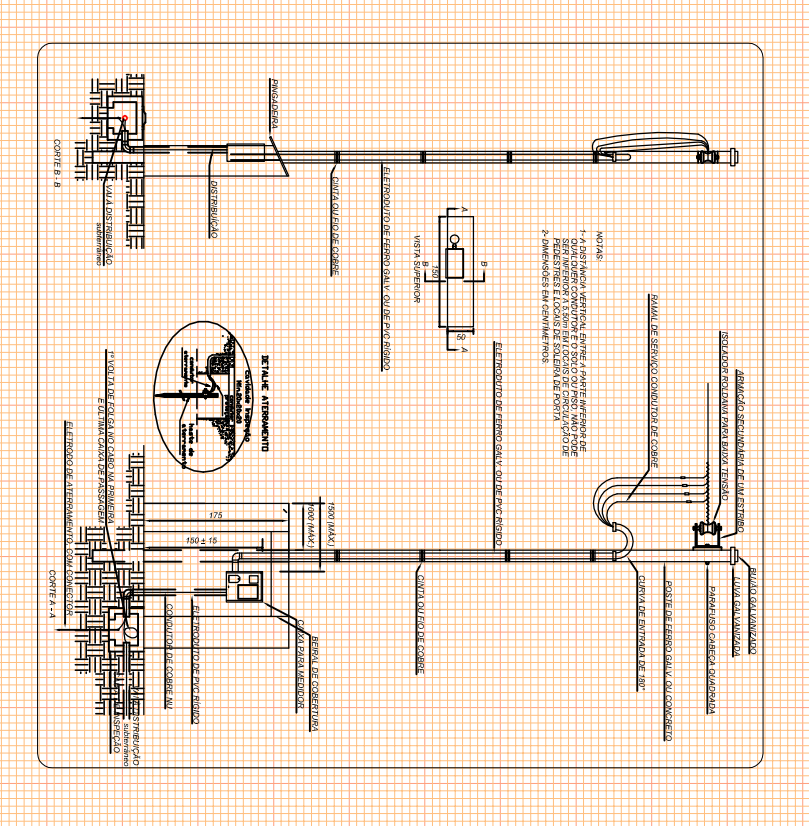


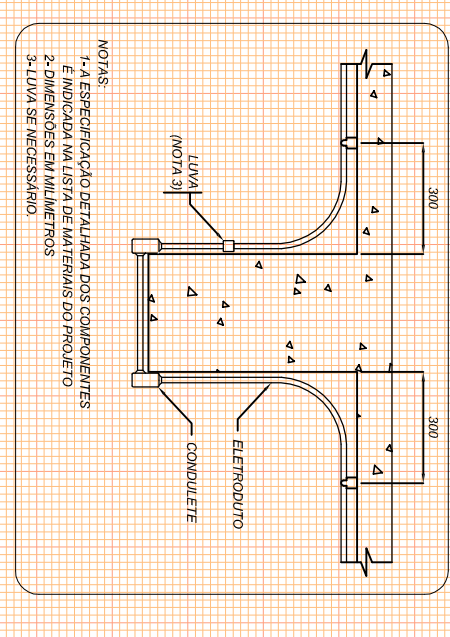
PLANTA BAIXA
1/50



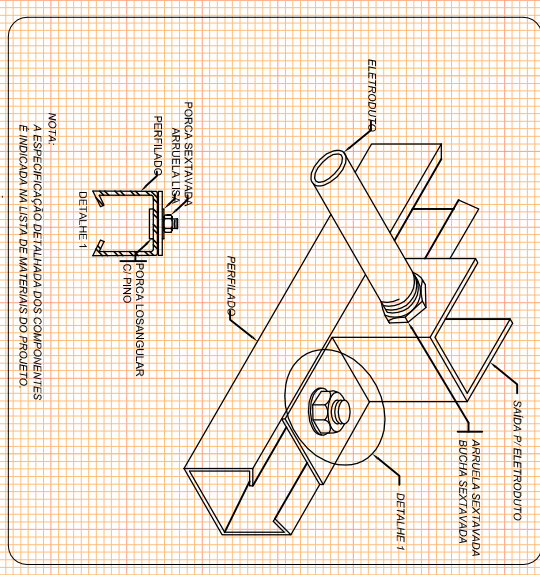
CAIXA DE MEDIÇÃO
1/50



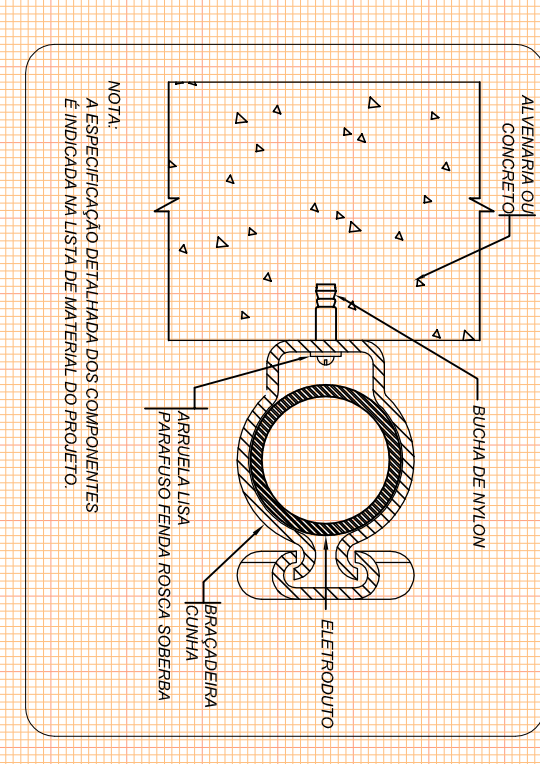
ENTRADA DE ENERGIA
1/50



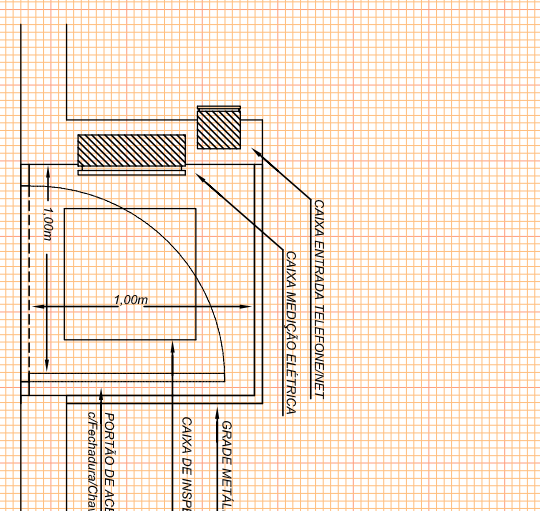
FIXAÇÃO ELÉTRICO
1/50



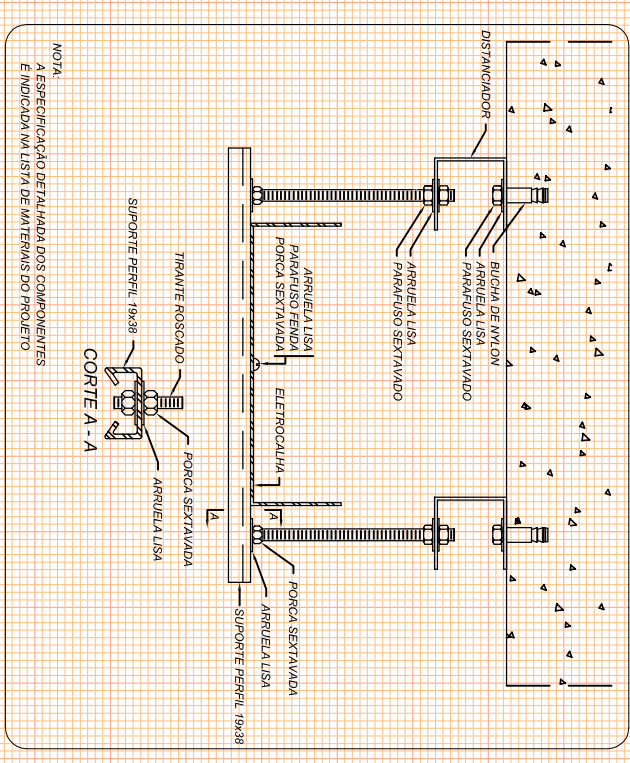
CONEXÃO ELÉTRICO - ELÉTRICO
1/50



FIXAÇÃO ELÉTRICO
1/50



RECINTO DE ENERGIA LÓGICA
1/50



FIXAÇÃO ELÉTRICO
1/50

SECRETARIA DE MUNICÍPIO DE
DESENVOLVIMENTO URBANO
SMDU/SEP
SUPERINTENDÊNCIA DE
ELABORAÇÃO DE PROJETOS

PREFEITO MUNICIPAL: CEZAR SCHIRNER
SECRETÁRIO: JÚLIO SILVA NETO
RUA VENÂNCIO ABRES 2277 - 5º ANDAR - CENTRO
CEP 97010-005 - SANTA MARIA - RS
(51) 3021-7068 - sed@smm.ma.rs.gov.br

PREFEITURA MUNICIPAL
DE SANTA MARIA

OBRA: **EMEF MIGUEL BELTRAME**
Endereço: Rua Municipal Miguel Beltrame, s/n, Vila São José, Bairro Paço da Pádua.

LOCAL: **EMEF MIGUEL BELTRAME**

TÍTULO: 7.2.4 - PROJETO EXECUTIVO INSTALAÇÕES ELÉTRICAS, LÓGICA, CLIMATIZAÇÃO E GIP

ASSUNTO: **PLANTA BAIXA - ELÉTRICO - NOVO**

PROPRIETÁRIO: **PROJETO**

MUNICÍPIO SANTA MARIA

ENGENHEIRO CIVIL - CREMAS 48.498-0

ELDON ALBERTO RECKZIEGL

PROJETO

FRANCA: **01/02**

DATA: **DEZ/2015**

DESENHO: **CLAUDIA RECKZIEGL**

ART. Nº: **8300757**

ARO E URB. CAUVIS 11885-6

ÁREA: **439,70m²**