

PLANTA BAIXA 2º PAVIMENTO
1 / 100

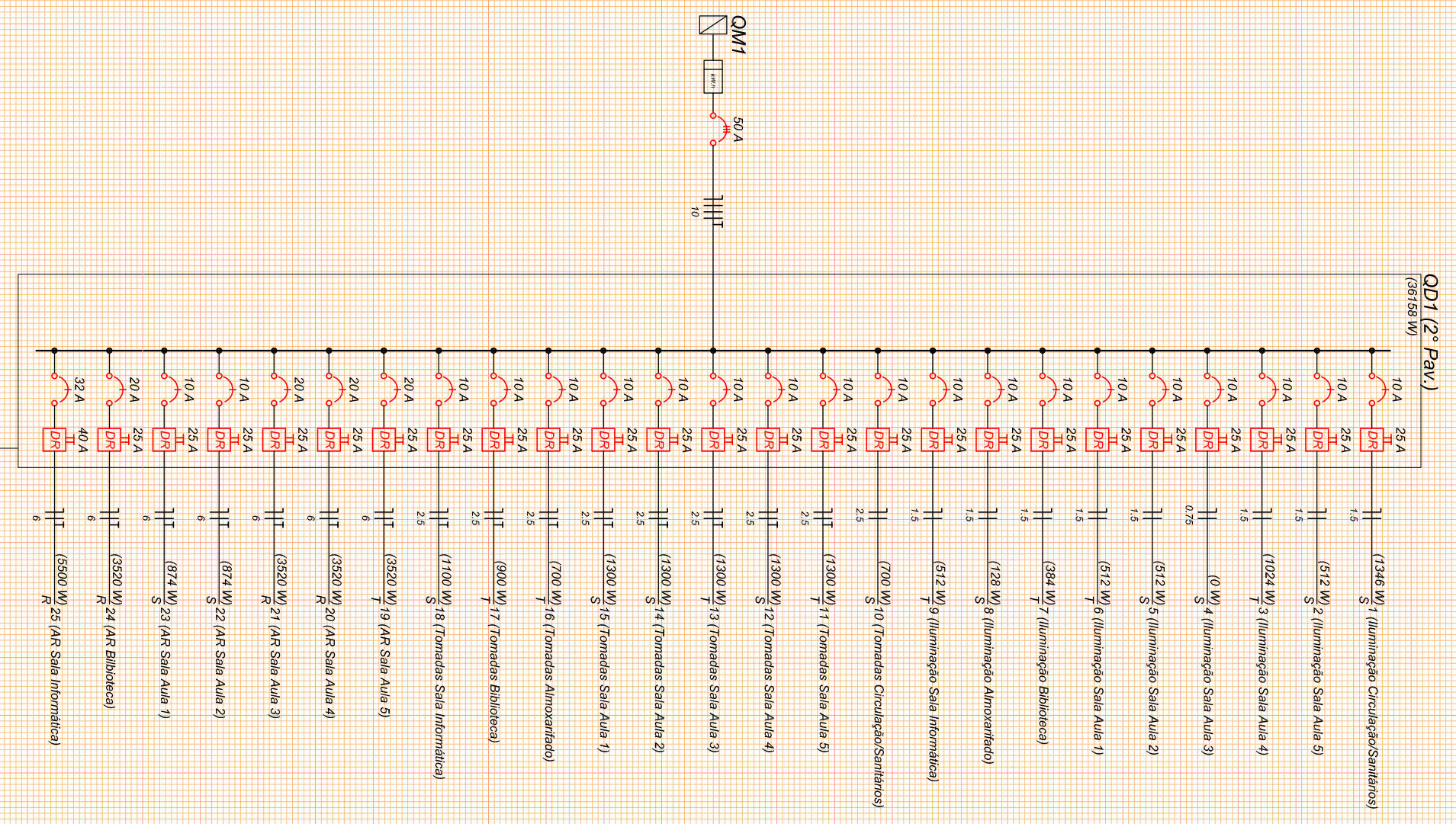


DIAGRAMA MULTIFILAR
SÍMB. 5885C

Quadro de Cargas (QD1) - 2º Pavimento

Posição	Descrição	Valor	Unidade	Observações
1	L7342 W1 (Iluminação Corredor/Sanitário)	28,4	VA	
2	L7342 W2 (Iluminação Sala Aula 5)	38,4	VA	
3	L7342 W3 (Iluminação Sala Aula 4)	38,4	VA	
4	L7342 W4 (Iluminação Sala Aula 3)	38,4	VA	
5	L7342 W5 (Iluminação Sala Aula 2)	38,4	VA	
6	L7342 W6 (Iluminação Sala Aula 1)	38,4	VA	
7	L7342 W7 (Iluminação Biblioteca)	38,4	VA	
8	L7342 W8 (Iluminação Sala Informática)	38,4	VA	
9	L7342 W9 (Iluminação Sala Aula 5)	38,4	VA	
10	L7342 W10 (Iluminação Sala Aula 4)	38,4	VA	
11	L7342 W11 (Iluminação Sala Aula 3)	38,4	VA	
12	L7342 W12 (Iluminação Sala Aula 2)	38,4	VA	
13	L7342 W13 (Iluminação Sala Aula 1)	38,4	VA	
14	L7342 W14 (Iluminação Sala Aula 5)	38,4	VA	
15	L7342 W15 (Iluminação Sala Aula 4)	38,4	VA	
16	L7342 W16 (Iluminação Sala Aula 3)	38,4	VA	
17	L7342 W17 (Iluminação Sala Aula 2)	38,4	VA	
18	L7342 W18 (Iluminação Sala Aula 1)	38,4	VA	
19	L7342 W19 (Iluminação Sala Aula 5)	38,4	VA	
20	L7342 W20 (Iluminação Sala Aula 4)	38,4	VA	
21	L7342 W21 (Iluminação Sala Aula 3)	38,4	VA	
22	L7342 W22 (Iluminação Sala Aula 2)	38,4	VA	
23	L7342 W23 (Iluminação Sala Aula 1)	38,4	VA	
24	L7342 W24 (Iluminação Sala Aula 5)	38,4	VA	
25	L7342 W25 (Iluminação Sala Aula 4)	38,4	VA	
26	L7342 W26 (Iluminação Sala Aula 3)	38,4	VA	
27	L7342 W27 (Iluminação Sala Aula 2)	38,4	VA	
28	L7342 W28 (Iluminação Sala Aula 1)	38,4	VA	
29	L7342 W29 (Iluminação Sala Aula 5)	38,4	VA	
30	L7342 W30 (Iluminação Sala Aula 4)	38,4	VA	
31	L7342 W31 (Iluminação Sala Aula 3)	38,4	VA	
32	L7342 W32 (Iluminação Sala Aula 2)	38,4	VA	
33	L7342 W33 (Iluminação Sala Aula 1)	38,4	VA	
34	L7342 W34 (Iluminação Sala Aula 5)	38,4	VA	
35	L7342 W35 (Iluminação Sala Aula 4)	38,4	VA	
36	L7342 W36 (Iluminação Sala Aula 3)	38,4	VA	
37	L7342 W37 (Iluminação Sala Aula 2)	38,4	VA	
38	L7342 W38 (Iluminação Sala Aula 1)	38,4	VA	
39	L7342 W39 (Iluminação Sala Aula 5)	38,4	VA	
40	L7342 W40 (Iluminação Sala Aula 4)	38,4	VA	
41	L7342 W41 (Iluminação Sala Aula 3)	38,4	VA	
42	L7342 W42 (Iluminação Sala Aula 2)	38,4	VA	
43	L7342 W43 (Iluminação Sala Aula 1)	38,4	VA	
44	L7342 W44 (Iluminação Sala Aula 5)	38,4	VA	
45	L7342 W45 (Iluminação Sala Aula 4)	38,4	VA	
46	L7342 W46 (Iluminação Sala Aula 3)	38,4	VA	
47	L7342 W47 (Iluminação Sala Aula 2)	38,4	VA	
48	L7342 W48 (Iluminação Sala Aula 1)	38,4	VA	
49	L7342 W49 (Iluminação Sala Aula 5)	38,4	VA	
50	L7342 W50 (Iluminação Sala Aula 4)	38,4	VA	
51	L7342 W51 (Iluminação Sala Aula 3)	38,4	VA	
52	L7342 W52 (Iluminação Sala Aula 2)	38,4	VA	
53	L7342 W53 (Iluminação Sala Aula 1)	38,4	VA	
54	L7342 W54 (Iluminação Sala Aula 5)	38,4	VA	
55	L7342 W55 (Iluminação Sala Aula 4)	38,4	VA	
56	L7342 W56 (Iluminação Sala Aula 3)	38,4	VA	
57	L7342 W57 (Iluminação Sala Aula 2)	38,4	VA	
58	L7342 W58 (Iluminação Sala Aula 1)	38,4	VA	
59	L7342 W59 (Iluminação Sala Aula 5)	38,4	VA	
60	L7342 W60 (Iluminação Sala Aula 4)	38,4	VA	
61	L7342 W61 (Iluminação Sala Aula 3)	38,4	VA	
62	L7342 W62 (Iluminação Sala Aula 2)	38,4	VA	
63	L7342 W63 (Iluminação Sala Aula 1)	38,4	VA	
64	L7342 W64 (Iluminação Sala Aula 5)	38,4	VA	
65	L7342 W65 (Iluminação Sala Aula 4)	38,4	VA	
66	L7342 W66 (Iluminação Sala Aula 3)	38,4	VA	
67	L7342 W67 (Iluminação Sala Aula 2)	38,4	VA	
68	L7342 W68 (Iluminação Sala Aula 1)	38,4	VA	
69	L7342 W69 (Iluminação Sala Aula 5)	38,4	VA	
70	L7342 W70 (Iluminação Sala Aula 4)	38,4	VA	
71	L7342 W71 (Iluminação Sala Aula 3)	38,4	VA	
72	L7342 W72 (Iluminação Sala Aula 2)	38,4	VA	
73	L7342 W73 (Iluminação Sala Aula 1)	38,4	VA	
74	L7342 W74 (Iluminação Sala Aula 5)	38,4	VA	
75	L7342 W75 (Iluminação Sala Aula 4)	38,4	VA	
76	L7342 W76 (Iluminação Sala Aula 3)	38,4	VA	
77	L7342 W77 (Iluminação Sala Aula 2)	38,4	VA	
78	L7342 W78 (Iluminação Sala Aula 1)	38,4	VA	
79	L7342 W79 (Iluminação Sala Aula 5)	38,4	VA	
80	L7342 W80 (Iluminação Sala Aula 4)	38,4	VA	
81	L7342 W81 (Iluminação Sala Aula 3)	38,4	VA	
82	L7342 W82 (Iluminação Sala Aula 2)	38,4	VA	
83	L7342 W83 (Iluminação Sala Aula 1)	38,4	VA	
84	L7342 W84 (Iluminação Sala Aula 5)	38,4	VA	
85	L7342 W85 (Iluminação Sala Aula 4)	38,4	VA	
86	L7342 W86 (Iluminação Sala Aula 3)	38,4	VA	
87	L7342 W87 (Iluminação Sala Aula 2)	38,4	VA	
88	L7342 W88 (Iluminação Sala Aula 1)	38,4	VA	
89	L7342 W89 (Iluminação Sala Aula 5)	38,4	VA	
90	L7342 W90 (Iluminação Sala Aula 4)	38,4	VA	
91	L7342 W91 (Iluminação Sala Aula 3)	38,4	VA	
92	L7342 W92 (Iluminação Sala Aula 2)	38,4	VA	
93	L7342 W93 (Iluminação Sala Aula 1)	38,4	VA	
94	L7342 W94 (Iluminação Sala Aula 5)	38,4	VA	
95	L7342 W95 (Iluminação Sala Aula 4)	38,4	VA	
96	L7342 W96 (Iluminação Sala Aula 3)	38,4	VA	
97	L7342 W97 (Iluminação Sala Aula 2)	38,4	VA	
98	L7342 W98 (Iluminação Sala Aula 1)	38,4	VA	
99	L7342 W99 (Iluminação Sala Aula 5)	38,4	VA	
100	L7342 W100 (Iluminação Sala Aula 4)	38,4	VA	

QUADRO DE CARGAS
SÍMB. 5885C

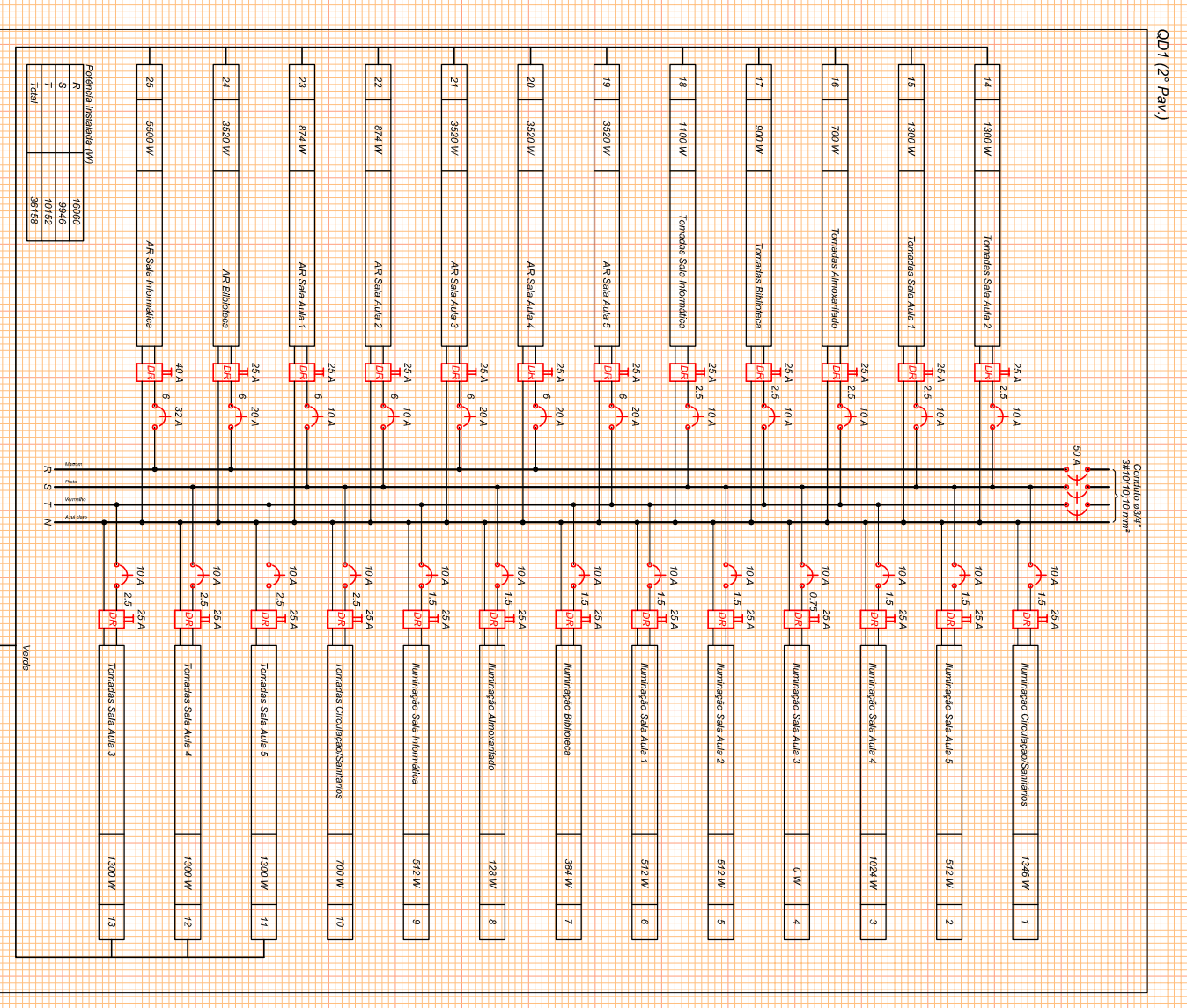
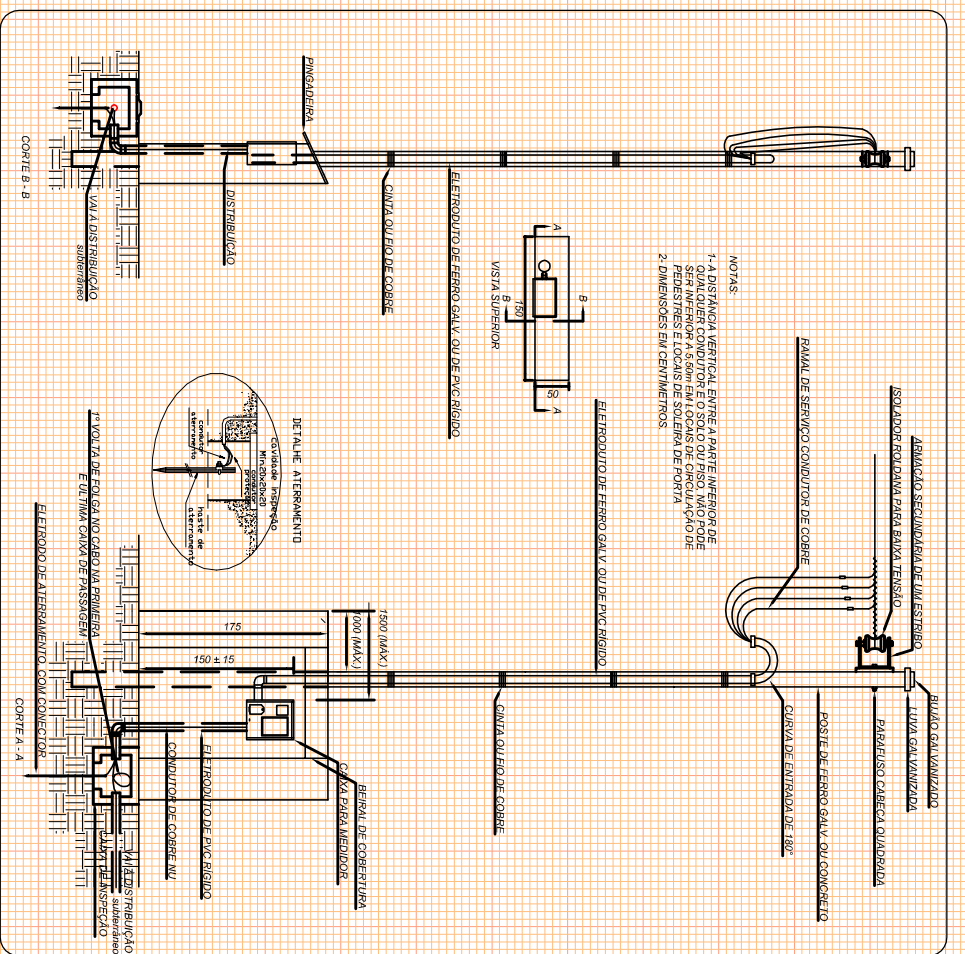
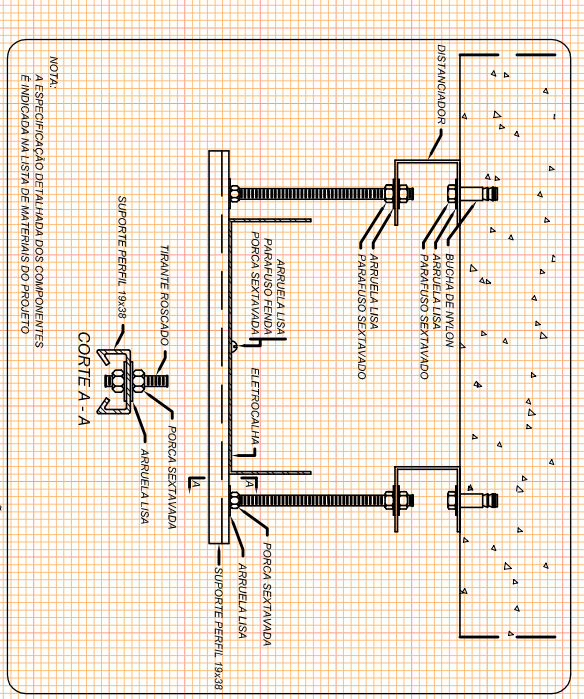


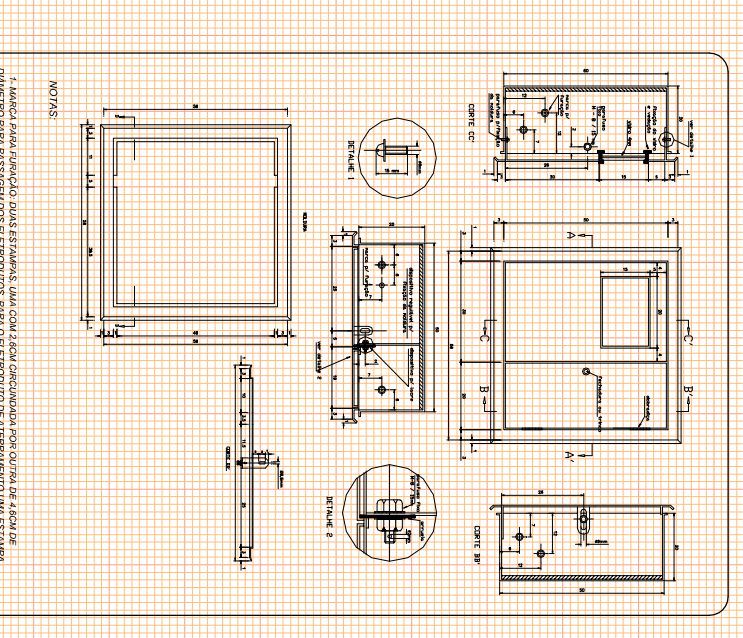
DIAGRAMA MULTIFILAR
SÍMB. 5885C



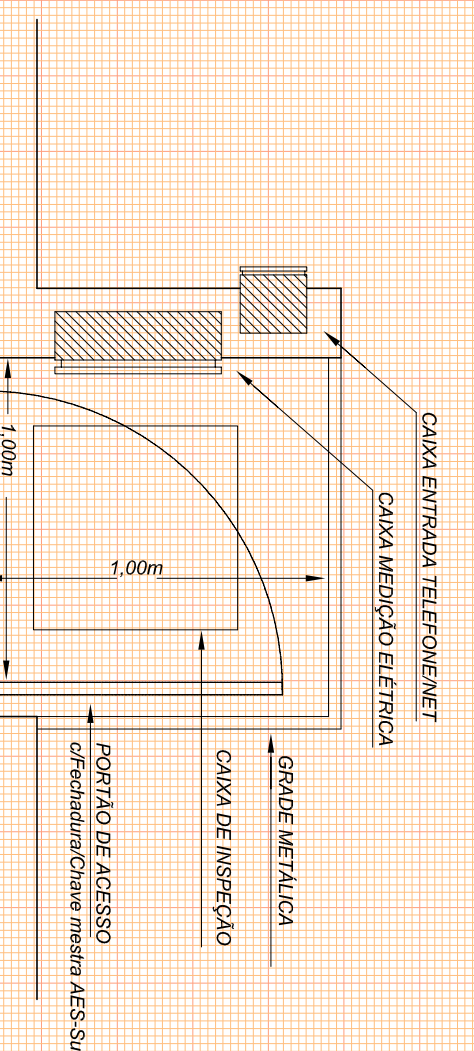
ENTRADA DE ENERGIA
SÍMB. 5885C



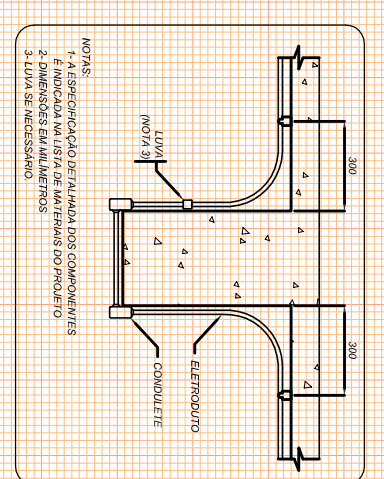
FIXAÇÃO ELETROCALHA
SÍMB. 5885C



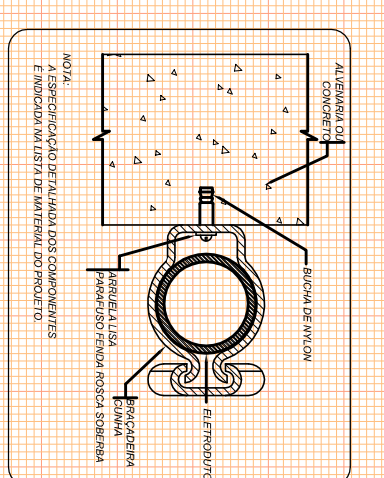
CAIXA DE MEDIÇÃO
SÍMB. 5885C



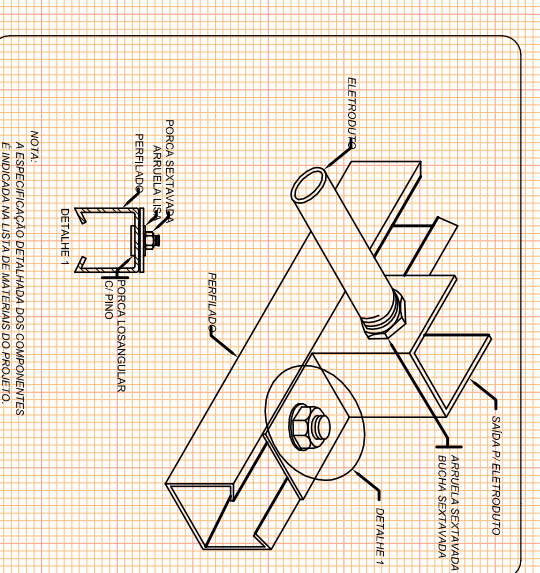
RECINTO DE ENERGIA LÓGICA
SÍMB. 5885C



FIXAÇÃO ELETRODUTO
SÍMB. 5885C



FIXAÇÃO ELETRODUTO
SÍMB. 5885C



CONEXÃO ELETRODUTO - ELETROCALHA
SÍMB. 5885C

SECRETARIA DE MUNICÍPIO DE
DESENVOLVIMENTO URBANO
SMDUSEP
SUPERINTENDÊNCIA DE
ELABORAÇÃO DE PROJETOS

PREFEITO MUNICIPAL CEZAR SCHIRNER
SECRETÁRIO: JÚLIO SILVA NETO
RUA VENÂNCIO ABRES 2277 - 5º ANDAR - CENTRO
CEP 97010-005 - SANTA MARIA - RS
(51) 3021-7088 - sdo@smmunicipal.rs.gov.br

PREFEITURA MUNICIPAL
DE SANTA MARIA

OBRA: **EMEF CASTRO ALVES**
Rua Maranhão, n. 218, Vila Oliveira,
Cidade Santa Maria/RS

TÍTULO: 7.2.4 - PROJETO EXECUTIVO INSTALAÇÕES ELÉTRICAS, LÓGICA, CLIMATIZAÇÃO E GIP
ASSUNTO: **PLANTA BAIXA - ELÉTRICO - 2º PAVIMENTO**

PROPRIETÁRIO: _____ PROJETO: _____
MUNICÍPIO SANTA MARIA _____
ENGENHEIRO CIVIL - CREFERS 48.495-D
ELDON ALBERTO REZKZEGL
ENGENHEIRO CIVIL - CREFERS 48.495-D

PROJETADE: _____ DATA: _____
ART. Nº: 8300757 _____ DATA: 26/2/2015
DESENHO: CLAUDIA REZKZEGL
ARO E URB. CAURS 118885-6
FRANCHA: 02 / 02

ÁREA: 1.154,80m²