

Quadro	Descrição	Quantidade	Unidade	Valor Unitário (R\$)	Valor Total (R\$)
1	Arquitetura	1	Projeto	10.000,00	10.000,00
2	Arquitetura	1	Projeto	10.000,00	10.000,00
3	Arquitetura	1	Projeto	10.000,00	10.000,00
4	Arquitetura	1	Projeto	10.000,00	10.000,00
5	Arquitetura	1	Projeto	10.000,00	10.000,00
6	Arquitetura	1	Projeto	10.000,00	10.000,00
7	Arquitetura	1	Projeto	10.000,00	10.000,00
8	Arquitetura	1	Projeto	10.000,00	10.000,00
9	Arquitetura	1	Projeto	10.000,00	10.000,00
10	Arquitetura	1	Projeto	10.000,00	10.000,00
11	Arquitetura	1	Projeto	10.000,00	10.000,00
12	Arquitetura	1	Projeto	10.000,00	10.000,00
13	Arquitetura	1	Projeto	10.000,00	10.000,00
14	Arquitetura	1	Projeto	10.000,00	10.000,00
15	Arquitetura	1	Projeto	10.000,00	10.000,00
16	Arquitetura	1	Projeto	10.000,00	10.000,00
17	Arquitetura	1	Projeto	10.000,00	10.000,00
18	Arquitetura	1	Projeto	10.000,00	10.000,00
19	Arquitetura	1	Projeto	10.000,00	10.000,00
20	Arquitetura	1	Projeto	10.000,00	10.000,00
21	Arquitetura	1	Projeto	10.000,00	10.000,00
22	Arquitetura	1	Projeto	10.000,00	10.000,00
23	Arquitetura	1	Projeto	10.000,00	10.000,00
24	Arquitetura	1	Projeto	10.000,00	10.000,00
25	Arquitetura	1	Projeto	10.000,00	10.000,00
26	Arquitetura	1	Projeto	10.000,00	10.000,00
27	Arquitetura	1	Projeto	10.000,00	10.000,00
28	Arquitetura	1	Projeto	10.000,00	10.000,00
29	Arquitetura	1	Projeto	10.000,00	10.000,00
30	Arquitetura	1	Projeto	10.000,00	10.000,00
31	Arquitetura	1	Projeto	10.000,00	10.000,00
32	Arquitetura	1	Projeto	10.000,00	10.000,00
33	Arquitetura	1	Projeto	10.000,00	10.000,00
34	Arquitetura	1	Projeto	10.000,00	10.000,00
35	Arquitetura	1	Projeto	10.000,00	10.000,00
36	Arquitetura	1	Projeto	10.000,00	10.000,00
37	Arquitetura	1	Projeto	10.000,00	10.000,00
38	Arquitetura	1	Projeto	10.000,00	10.000,00
39	Arquitetura	1	Projeto	10.000,00	10.000,00
40	Arquitetura	1	Projeto	10.000,00	10.000,00
41	Arquitetura	1	Projeto	10.000,00	10.000,00
42	Arquitetura	1	Projeto	10.000,00	10.000,00
43	Arquitetura	1	Projeto	10.000,00	10.000,00
44	Arquitetura	1	Projeto	10.000,00	10.000,00
45	Arquitetura	1	Projeto	10.000,00	10.000,00
46	Arquitetura	1	Projeto	10.000,00	10.000,00
47	Arquitetura	1	Projeto	10.000,00	10.000,00
48	Arquitetura	1	Projeto	10.000,00	10.000,00
49	Arquitetura	1	Projeto	10.000,00	10.000,00
50	Arquitetura	1	Projeto	10.000,00	10.000,00

Quadro	Descrição	Quantidade	Unidade	Valor Unitário (R\$)	Valor Total (R\$)
1	Arquitetura	1	Projeto	10.000,00	10.000,00
2	Arquitetura	1	Projeto	10.000,00	10.000,00
3	Arquitetura	1	Projeto	10.000,00	10.000,00
4	Arquitetura	1	Projeto	10.000,00	10.000,00
5	Arquitetura	1	Projeto	10.000,00	10.000,00
6	Arquitetura	1	Projeto	10.000,00	10.000,00
7	Arquitetura	1	Projeto	10.000,00	10.000,00
8	Arquitetura	1	Projeto	10.000,00	10.000,00
9	Arquitetura	1	Projeto	10.000,00	10.000,00
10	Arquitetura	1	Projeto	10.000,00	10.000,00
11	Arquitetura	1	Projeto	10.000,00	10.000,00
12	Arquitetura	1	Projeto	10.000,00	10.000,00
13	Arquitetura	1	Projeto	10.000,00	10.000,00
14	Arquitetura	1	Projeto	10.000,00	10.000,00
15	Arquitetura	1	Projeto	10.000,00	10.000,00
16	Arquitetura	1	Projeto	10.000,00	10.000,00
17	Arquitetura	1	Projeto	10.000,00	10.000,00
18	Arquitetura	1	Projeto	10.000,00	10.000,00
19	Arquitetura	1	Projeto	10.000,00	10.000,00
20	Arquitetura	1	Projeto	10.000,00	10.000,00
21	Arquitetura	1	Projeto	10.000,00	10.000,00
22	Arquitetura	1	Projeto	10.000,00	10.000,00
23	Arquitetura	1	Projeto	10.000,00	10.000,00
24	Arquitetura	1	Projeto	10.000,00	10.000,00
25	Arquitetura	1	Projeto	10.000,00	10.000,00
26	Arquitetura	1	Projeto	10.000,00	10.000,00
27	Arquitetura	1	Projeto	10.000,00	10.000,00
28	Arquitetura	1	Projeto	10.000,00	10.000,00
29	Arquitetura	1	Projeto	10.000,00	10.000,00
30	Arquitetura	1	Projeto	10.000,00	10.000,00
31	Arquitetura	1	Projeto	10.000,00	10.000,00
32	Arquitetura	1	Projeto	10.000,00	10.000,00
33	Arquitetura	1	Projeto	10.000,00	10.000,00
34	Arquitetura	1	Projeto	10.000,00	10.000,00
35	Arquitetura	1	Projeto	10.000,00	10.000,00
36	Arquitetura	1	Projeto	10.000,00	10.000,00
37	Arquitetura	1	Projeto	10.000,00	10.000,00
38	Arquitetura	1	Projeto	10.000,00	10.000,00
39	Arquitetura	1	Projeto	10.000,00	10.000,00
40	Arquitetura	1	Projeto	10.000,00	10.000,00
41	Arquitetura	1	Projeto	10.000,00	10.000,00
42	Arquitetura	1	Projeto	10.000,00	10.000,00
43	Arquitetura	1	Projeto	10.000,00	10.000,00
44	Arquitetura	1	Projeto	10.000,00	10.000,00
45	Arquitetura	1	Projeto	10.000,00	10.000,00
46	Arquitetura	1	Projeto	10.000,00	10.000,00
47	Arquitetura	1	Projeto	10.000,00	10.000,00
48	Arquitetura	1	Projeto	10.000,00	10.000,00
49	Arquitetura	1	Projeto	10.000,00	10.000,00
50	Arquitetura	1	Projeto	10.000,00	10.000,00

Quadro	Descrição	Quantidade	Unidade	Valor Unitário (R\$)	Valor Total (R\$)
1	Arquitetura	1	Projeto	10.000,00	10.000,00
2	Arquitetura	1	Projeto	10.000,00	10.000,00
3	Arquitetura	1	Projeto	10.000,00	10.000,00
4	Arquitetura	1	Projeto	10.000,00	10.000,00
5	Arquitetura	1	Projeto	10.000,00	10.000,00
6	Arquitetura	1	Projeto	10.000,00	10.000,00
7	Arquitetura	1	Projeto	10.000,00	10.000,00
8	Arquitetura	1	Projeto	10.000,00	10.000,00
9	Arquitetura	1	Projeto	10.000,00	10.000,00
10	Arquitetura	1	Projeto	10.000,00	10.000,00
11	Arquitetura	1	Projeto	10.000,00	10.000,00
12	Arquitetura	1	Projeto	10.000,00	10.000,00
13	Arquitetura	1	Projeto	10.000,00	10.000,00
14	Arquitetura	1	Projeto	10.000,00	10.000,00
15	Arquitetura	1	Projeto	10.000,00	10.000,00
16	Arquitetura	1	Projeto	10.000,00	10.000,00
17	Arquitetura	1	Projeto	10.000,00	10.000,00
18	Arquitetura	1	Projeto	10.000,00	10.000,00
19	Arquitetura	1	Projeto	10.000,00	10.000,00
20	Arquitetura	1	Projeto	10.000,00	10.000,00
21	Arquitetura	1	Projeto	10.000,00	10.000,00
22	Arquitetura	1	Projeto	10.000,00	10.000,00
23	Arquitetura	1	Projeto	10.000,00	10.000,00
24	Arquitetura	1	Projeto	10.000,00	10.000,00
25	Arquitetura	1	Projeto	10.000,00	10.000,00
26	Arquitetura	1	Projeto	10.000,00	10.000,00
27	Arquitetura	1	Projeto	10.000,00	10.000,00
28	Arquitetura	1	Projeto	10.000,00	10.000,00
29	Arquitetura	1	Projeto	10.000,00	10.000,00
30	Arquitetura	1	Projeto	10.000,00	10.000,00
31	Arquitetura	1	Projeto	10.000,00	10.000,00
32	Arquitetura	1	Projeto	10.000,00	10.000,00
33	Arquitetura	1	Projeto	10.000,00	10.000,00
34	Arquitetura	1	Projeto	10.000,00	10.000,00
35	Arquitetura	1	Projeto	10.000,00	10.000,00
36	Arquitetura	1	Projeto	10.000,00	10.000,00
37	Arquitetura	1	Projeto	10.000,00	10.000,00
38	Arquitetura	1	Projeto	10.000,00	10.000,00
39	Arquitetura	1	Projeto	10.000,00	10.000,00
40	Arquitetura	1	Projeto	10.000,00	10.000,00
41	Arquitetura	1	Projeto	10.000,00	10.000,00
42	Arquitetura	1	Projeto	10.000,00	10.000,00
43	Arquitetura	1	Projeto	10.000,00	10.000,00
44	Arquitetura	1	Projeto	10.000,00	10.000,00
45	Arquitetura	1	Projeto	10.000,00	10.000,00
46	Arquitetura	1	Projeto	10.000,00	10.000,00
47	Arquitetura	1	Projeto	10.000,00	10.000,00
48	Arquitetura	1	Projeto	10.000,00	10.000,00
49	Arquitetura	1	Projeto	10.000,00	10.000,00
50	Arquitetura	1	Projeto	10.000,00	10.000,00

QUADRO DE CARGAS

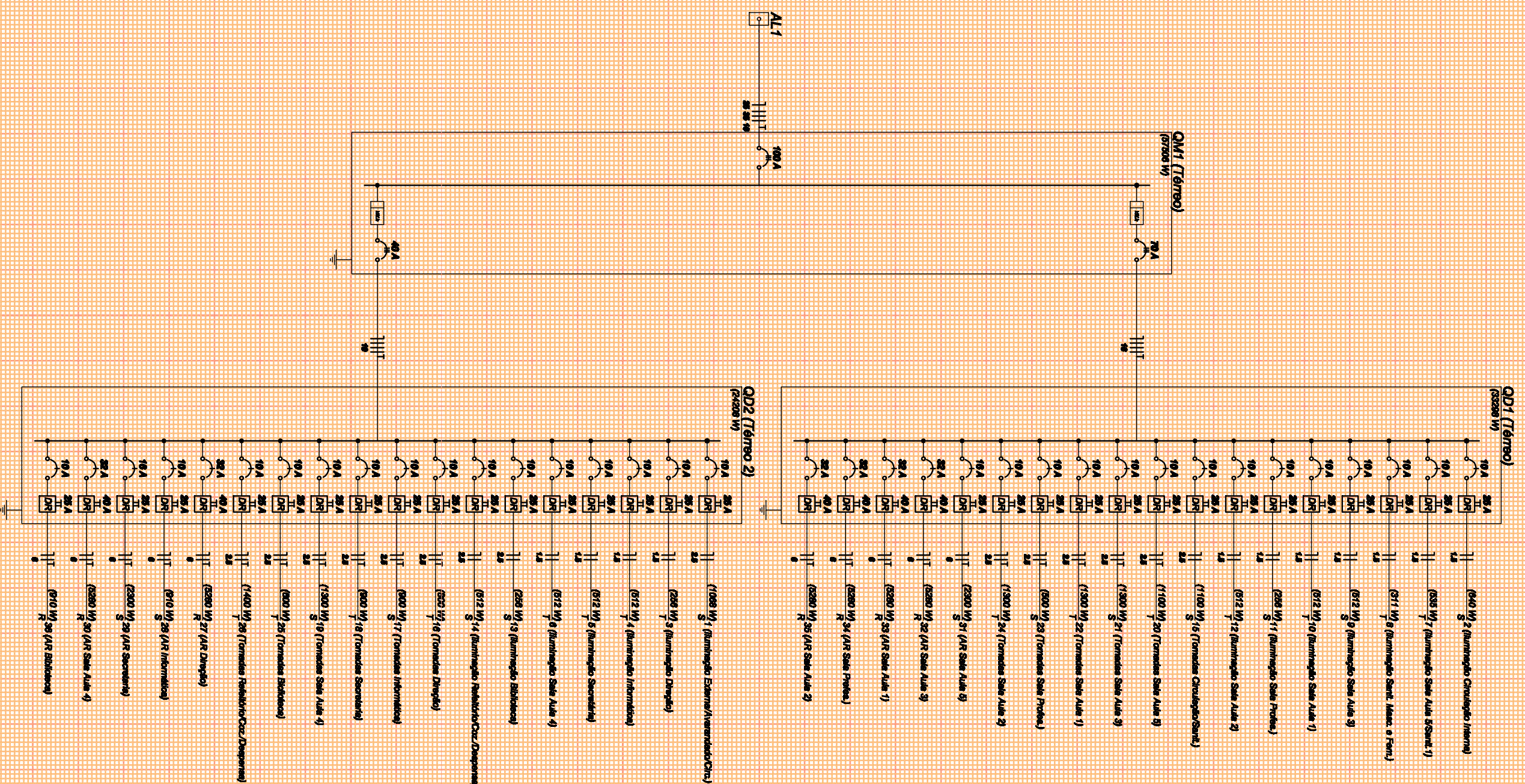
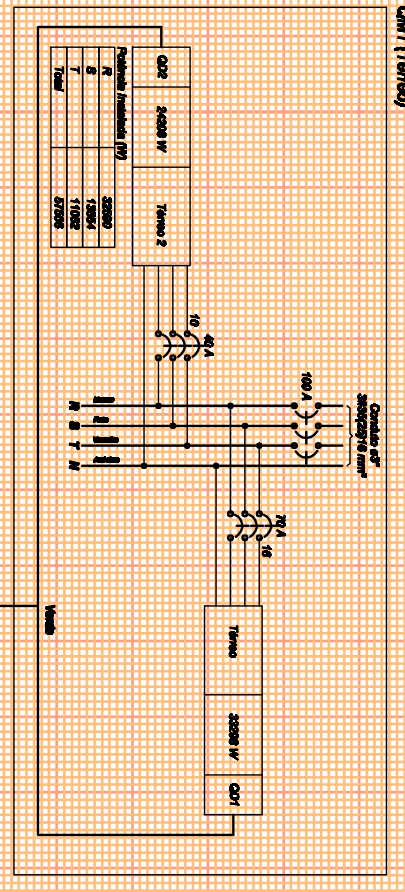
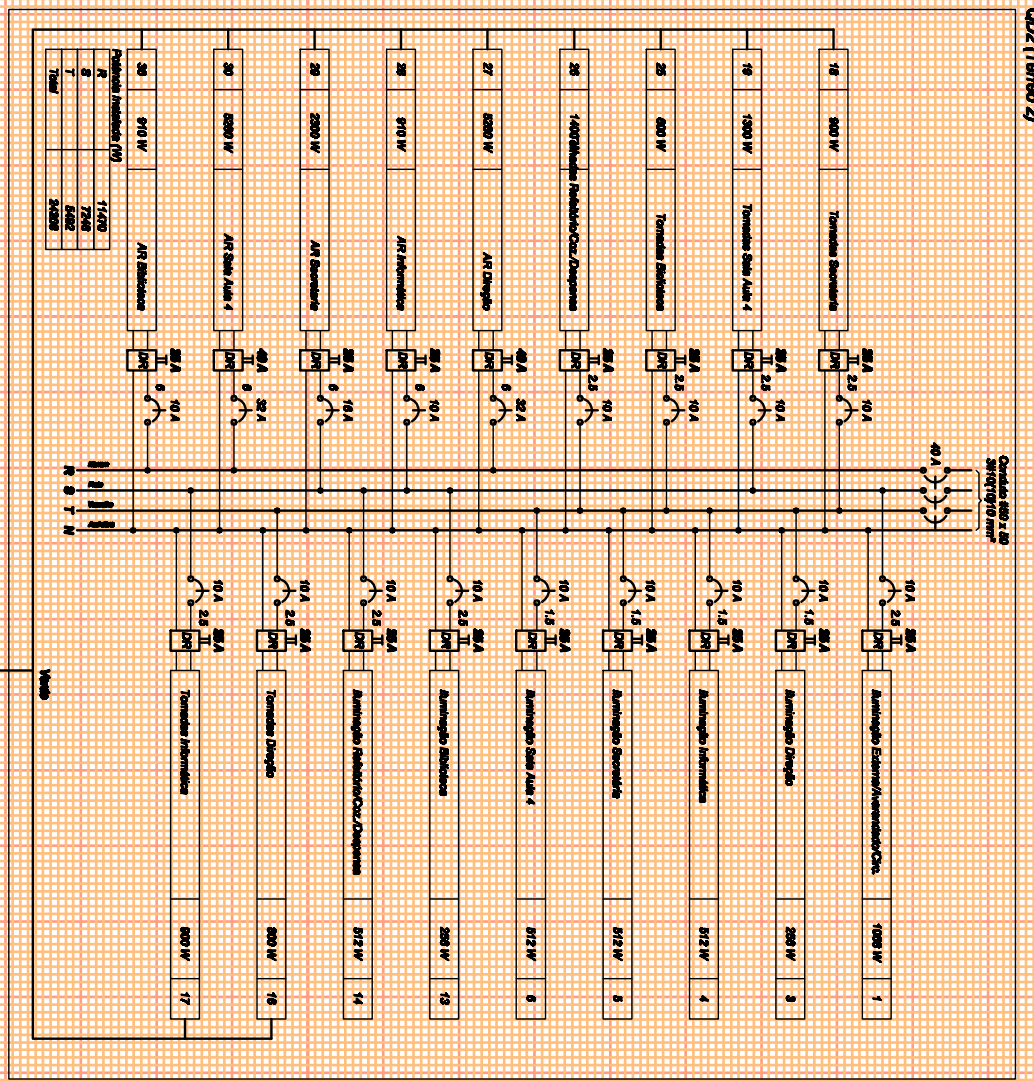
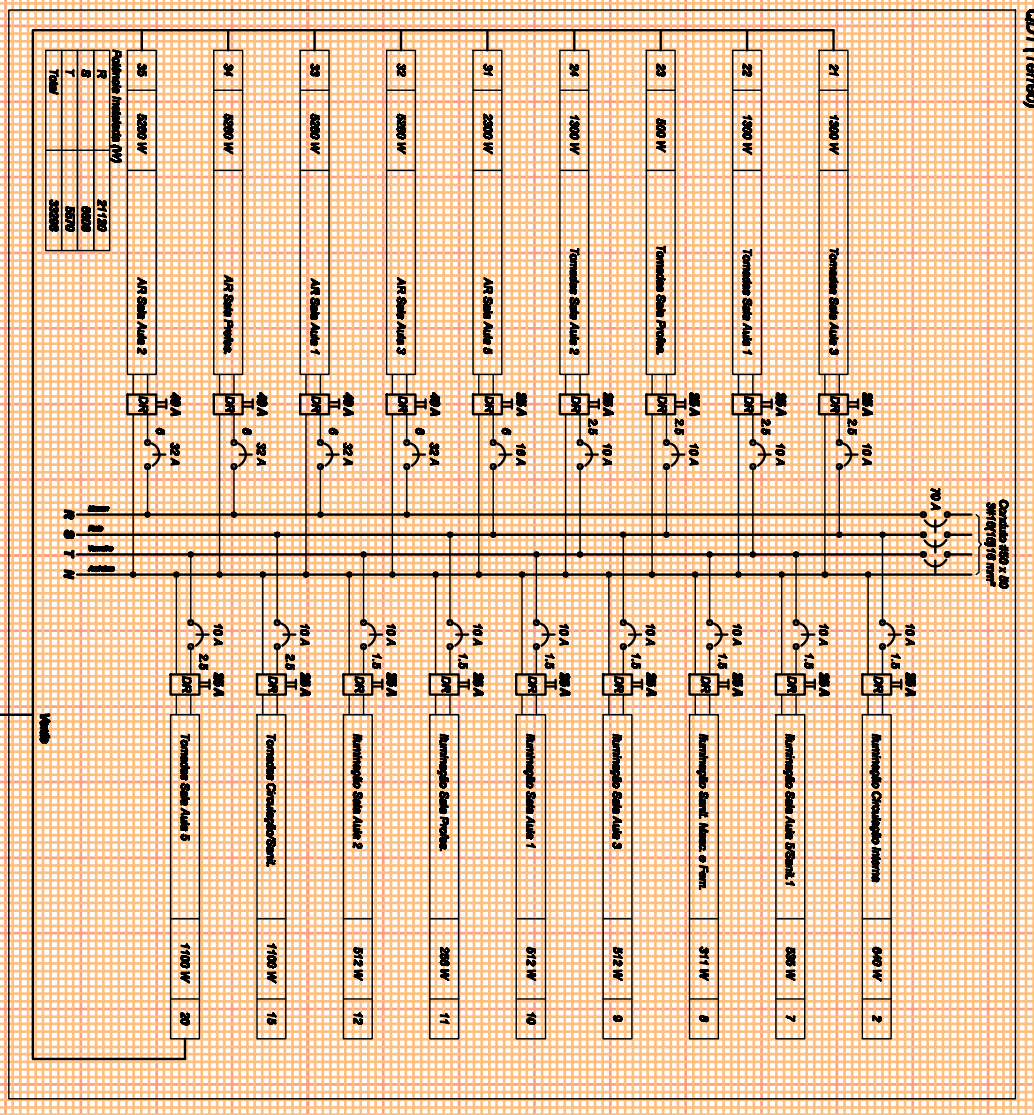


DIAGRAMA MULTIFILAR

DIAGRAMA MULTIFILAR

SECRETARIA DE MUNICÍPIO DE
DESENVOLVIMENTO URBANO

PREFEITO MUNICIPAL: CEZAR SCHIRMER

SECRETÁRIO: JULIO SILVA NETO

RUA VENÂNCIO ARAÚJO 2277 - ST. ANDAR - CENTRO

CEP 97100-005 - SANTA MARIA - RS

(91) 3621-7008 - ead@smmunicipal.rs.gov.br

PREFEITURA MUNICIPAL
DE SANTA MARIA

OBRA: **EMEF PROF. HYLDA VASCONCELLOS**

LOCAL: Rua Venâncio Araújo DTM, s/n, 1ª Vila, Campanário do Mestre Dava, Bairro Dava, Cidade Santa Maria/RS

TÍTULO: 724 - PROJETO EXECUTIVO INSTALAÇÕES ELÉTRICAS, LÓGICA, CLIMATIZAÇÃO E GLP

PLANTA BAIXA - ELÉTRICO

ASSANTO: _____

PROPRIETÁRIO: _____

PROJETOR: **ELDON ALBERTO BEZERRA**
ENGENHEIRO CIVIL - CREA/RS 46.800

MUNICÍPIO SANTA MARIA

PROPRIETÁRIO: _____

PROJETOR: _____

PROJETO: _____

ART. Nº: 630077

DESENHO: CAIADA BEZERRA

DATA: JAN/2016

FRANCHA: 02/02

ÁREA: 644,76m²