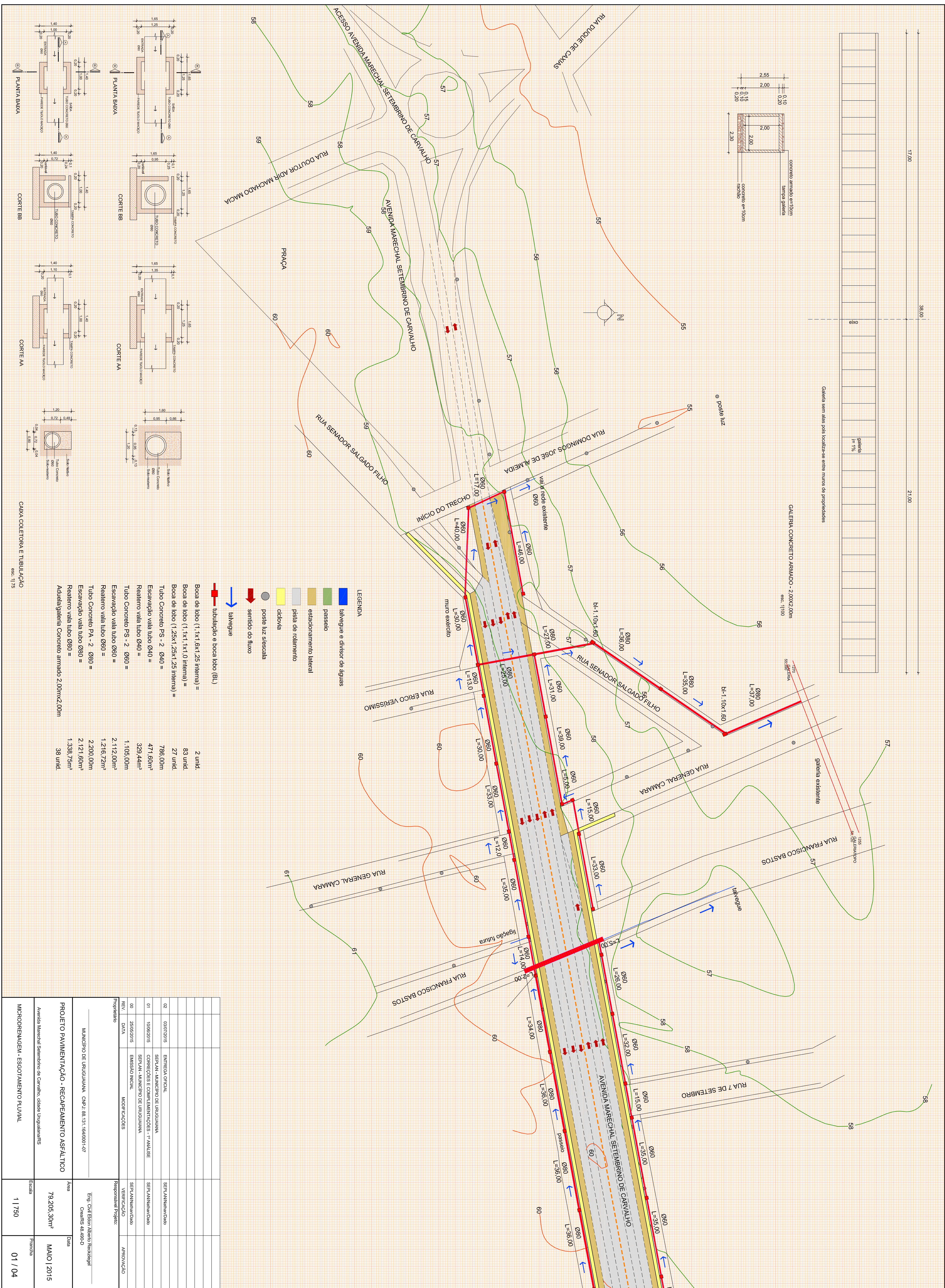
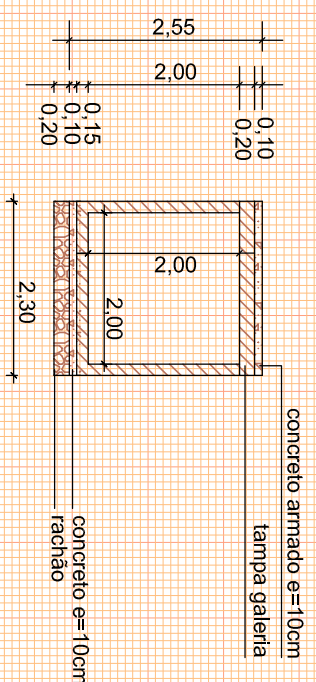




Galeria sem alas pois localiza-se entre muros de propriedades

GALERIA CONCRETO ARMADO - 2,00x2,00m
esc. 1/100

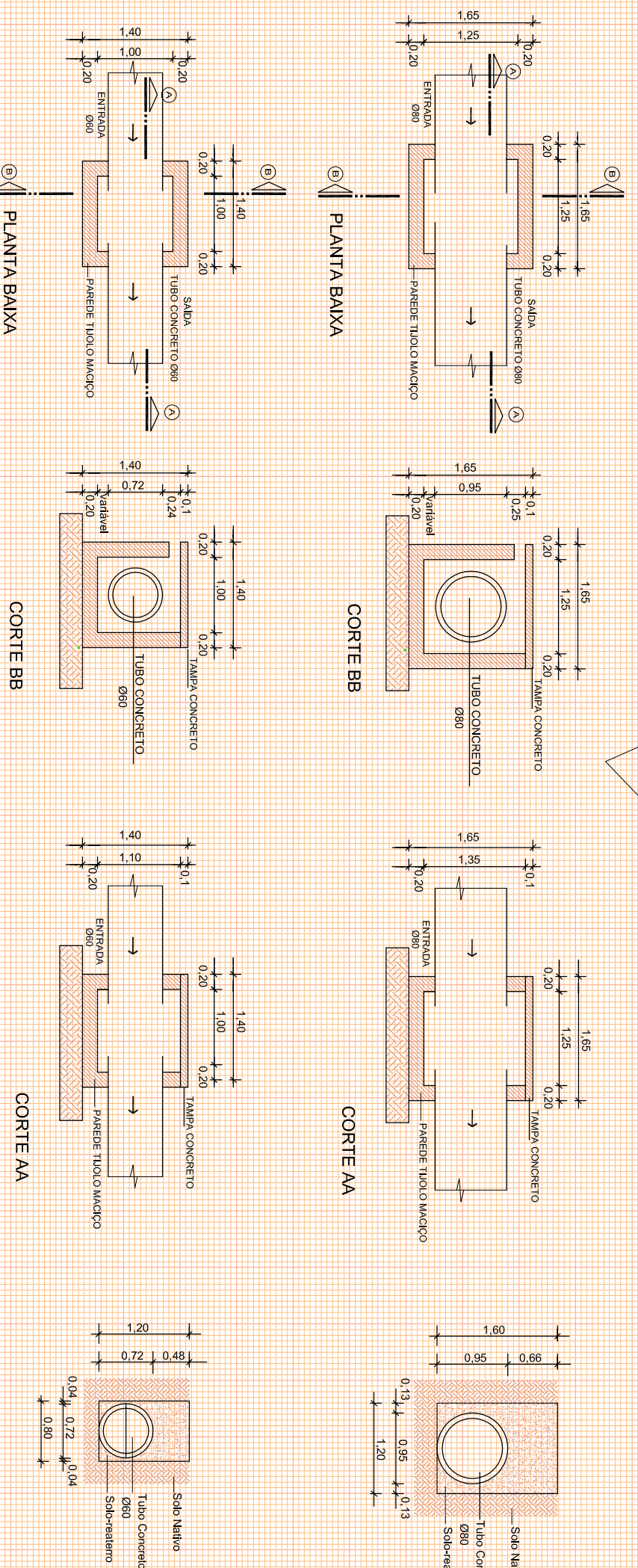


LEGENDA

- ▬ talvegue e divisor de águas
- ▬ passeio
- ▬ estacionamento lateral
- ▬ pista de rolamento
- ciclovia
- poste luz siscaela
- ▬ sentido do fluxo
- ▬ talvegue
- tubulação e boca lobo (BL)

- Boca de lobo (1,1x1,6x1,25 interna) = 2 und.
- Boca de lobo (1,1x1,1x1,0 interna) = 83 und.
- Boca de lobo (1,25x1,25x1,25 interna) = 27 und.
- Tubo Concreto PS - 2 Ø40 = 786,00m
- Escavação vala tubo Ø40 = 329,44m³
- Reatero vala tubo Ø40 = 1.105,00m
- Tubo Concreto PS - 2 Ø60 = 2.112,00m³
- Escavação vala tubo Ø60 = 1.216,72m³
- Reatero vala tubo Ø60 = 2.200,00m
- Escavação vala tubo Ø80 = 2.121,60m³
- Reatero vala tubo Ø80 = 1.338,75m³
- Aduela galeria Concreto armado 2,00mx2,00m = 38 und.

CAIXA COLETOIRA E TUBULAÇÃO
esc. 1/75



| | | | |
|---|------------|--|--------------------------------|
| <p>PROJETO PAVIMENTAÇÃO - RECAPAMENTO ASFALTICO</p> <p>Avenida Marechal Setembrino de Carvalho, cidade Uruguai/RS</p> | | <p>Assa</p> <p>79.205,30m²</p> | <p>Data</p> <p>MAIO 2015</p> |
| <p>MUNICIPIO DE URUGUAIANA CNPJ: 88.131.584/001-07</p> | | <p>Eng. Civil Edson Alberto Beckdegel</p> <p>CRUBRS 48490-D</p> | |
| 02 | 02/07/2015 | ENTREGA OFICIAL | SEPLAN/Uruguai |
| 01 | 10/08/2015 | SERVIÇO - MUNICIPIO DE URUGUAIANA CORREÇÕES E COMPLEMENTAÇÕES - 1ª ANÁLISE | SEPLAN/Uruguai |
| 00 | 25/05/2015 | EMISSÃO INICIAL | SEPLAN/Uruguai |
| <p>REVISÃO DATA MODIFICAÇÕES</p> | | <p>VERIFICAÇÃO</p> | <p>APROVAÇÃO</p> |
| <p>Proprietário</p> | | <p>Responsável Projeto</p> | |