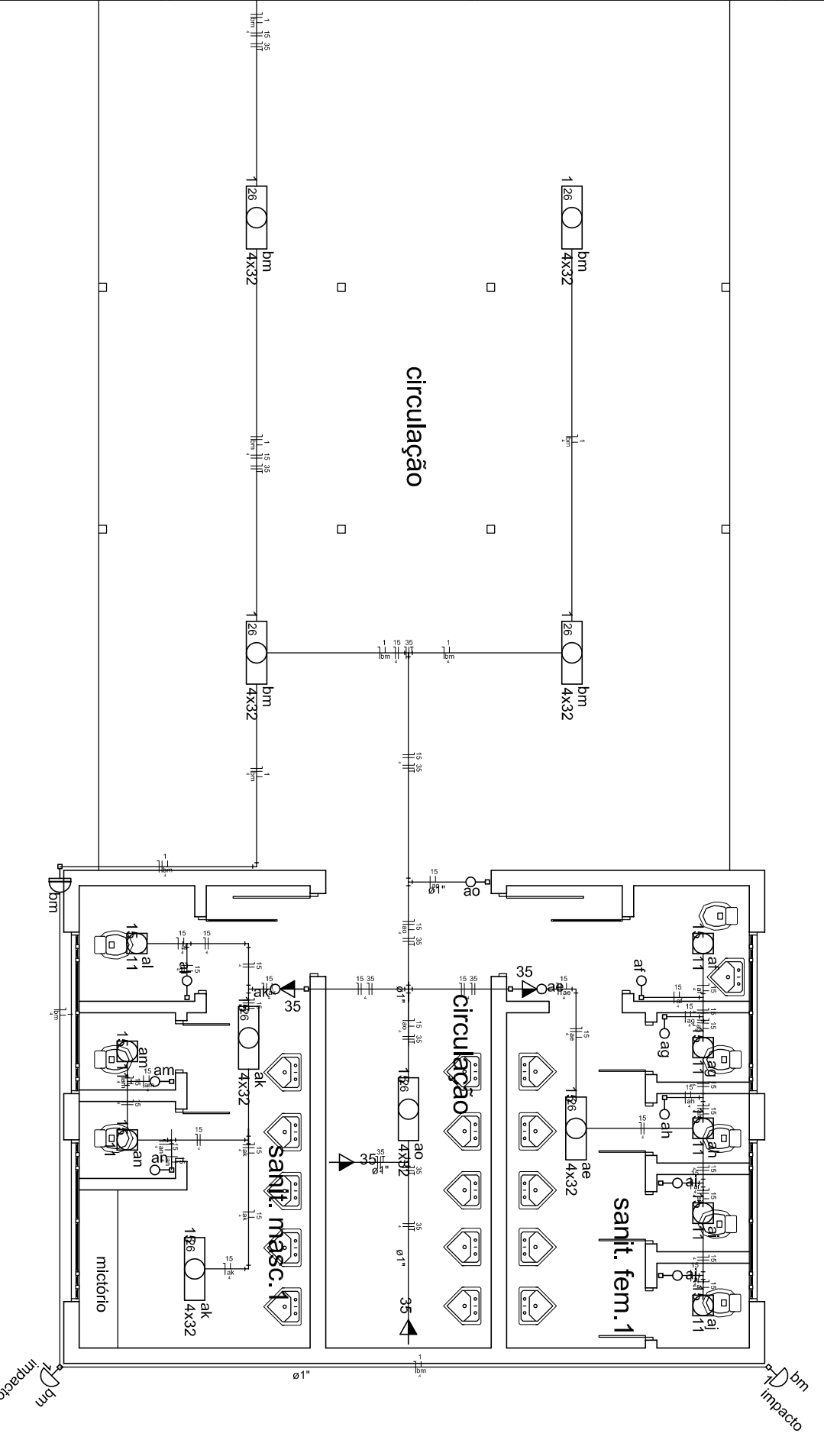


PLANTA BAIXA PAV. TÉRREO - ELÉTRICO  
1/75

- NOTA
- 1- ELÉTRICISTAS NÃO ESPECIFICADOS NO PROJETO SÃO DE 03x4"
  - 2- ELÉTRICISTAS NÃO ESPECIFICADOS NO PROJETO SÃO DE 40x60mm.
  - 3- UTILIZAR CURVAS DE RAIO LONGO, PADRÃO COMERCIAL E MÚNICA JOELHOS.
  - 4- OS MDS OS MDS NO ESPECIFICADOS EM PROJETO SÃO DE 150mm.
- ① - Interruptor simples - 1 tecla a 1,10m do piso
  - ② - Interruptor paralelo - 2 teclas a 1,10m do piso
  - ③ - Interruptor simples - 1 tecla a 1,10m do piso
  - ④ - Interruptor simples - 2 teclas a 1,10m do piso
  - ⑤ - Interruptor simples - 3 teclas a 1,10m do piso
  - ⑥ - Tomada - uso específico - Condensador de ar Split 22000BTU
  - ⑦ - Tomada - uso específico - Condensador de ar Split 16000BTU
  - ⑧ - Tomada - uso específico - Condensador de ar Split 12000BTU
  - ⑨ - Tomada - uso específico - Condensador de ar Split 12000BTU
  - ⑩ - Tomada - uso específico - Condensador de ar Split 12000BTU
  - ⑪ - Tomada - uso específico - Condensador de ar Split 12000BTU
  - ⑫ - Tomada - uso específico - Condensador de ar Split 12000BTU
  - ⑬ - Tomada - uso específico - Condensador de ar Split 12000BTU
  - ⑭ - Tomada - uso específico - Condensador de ar Split 12000BTU
  - ⑮ - Tomada - uso específico - Condensador de ar Split 12000BTU
  - ⑯ - Tomada - uso específico - Condensador de ar Split 12000BTU
  - ⑰ - Tomada - uso específico - Condensador de ar Split 12000BTU
  - ⑱ - Tomada - uso específico - Condensador de ar Split 12000BTU
  - ⑲ - Tomada - uso específico - Condensador de ar Split 12000BTU
  - ⑳ - Tomada - uso específico - Condensador de ar Split 12000BTU
  - ㉑ - Tomada - uso específico - Condensador de ar Split 12000BTU
  - ㉒ - Tomada - uso específico - Condensador de ar Split 12000BTU
  - ㉓ - Tomada - uso específico - Condensador de ar Split 12000BTU
  - ㉔ - Tomada - uso específico - Condensador de ar Split 12000BTU
  - ㉕ - Tomada - uso específico - Condensador de ar Split 12000BTU
  - ㉖ - Tomada - uso específico - Condensador de ar Split 12000BTU
  - ㉗ - Tomada - uso específico - Condensador de ar Split 12000BTU
  - ㉘ - Tomada - uso específico - Condensador de ar Split 12000BTU
  - ㉙ - Tomada - uso específico - Condensador de ar Split 12000BTU
  - ㉚ - Tomada - uso específico - Condensador de ar Split 12000BTU
  - ㉛ - Tomada - uso específico - Condensador de ar Split 12000BTU
  - ㉜ - Tomada - uso específico - Condensador de ar Split 12000BTU
  - ㉝ - Tomada - uso específico - Condensador de ar Split 12000BTU
  - ㉞ - Tomada - uso específico - Condensador de ar Split 12000BTU
  - ㉟ - Tomada - uso específico - Condensador de ar Split 12000BTU
  - ㊱ - Tomada - uso específico - Condensador de ar Split 12000BTU
  - ㊲ - Tomada - uso específico - Condensador de ar Split 12000BTU
  - ㊳ - Tomada - uso específico - Condensador de ar Split 12000BTU
  - ㊴ - Tomada - uso específico - Condensador de ar Split 12000BTU
  - ㊵ - Tomada - uso específico - Condensador de ar Split 12000BTU
  - ㊶ - Tomada - uso específico - Condensador de ar Split 12000BTU
  - ㊷ - Tomada - uso específico - Condensador de ar Split 12000BTU
  - ㊸ - Tomada - uso específico - Condensador de ar Split 12000BTU
  - ㊹ - Tomada - uso específico - Condensador de ar Split 12000BTU
  - ㊺ - Tomada - uso específico - Condensador de ar Split 12000BTU
  - ㊻ - Tomada - uso específico - Condensador de ar Split 12000BTU
  - ㊼ - Tomada - uso específico - Condensador de ar Split 12000BTU
  - ㊽ - Tomada - uso específico - Condensador de ar Split 12000BTU
  - ㊾ - Tomada - uso específico - Condensador de ar Split 12000BTU
  - ㊿ - Tomada - uso específico - Condensador de ar Split 12000BTU

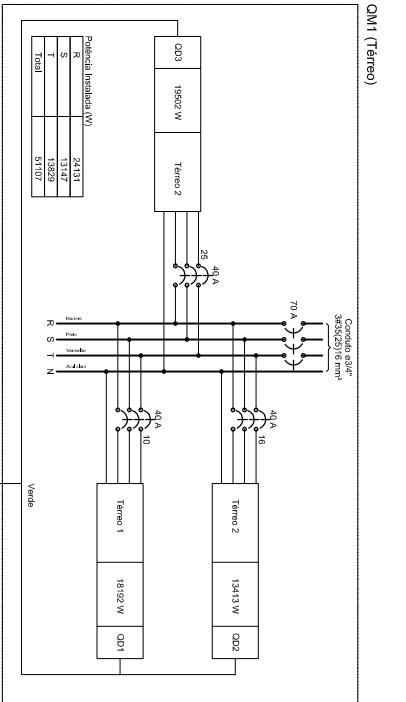
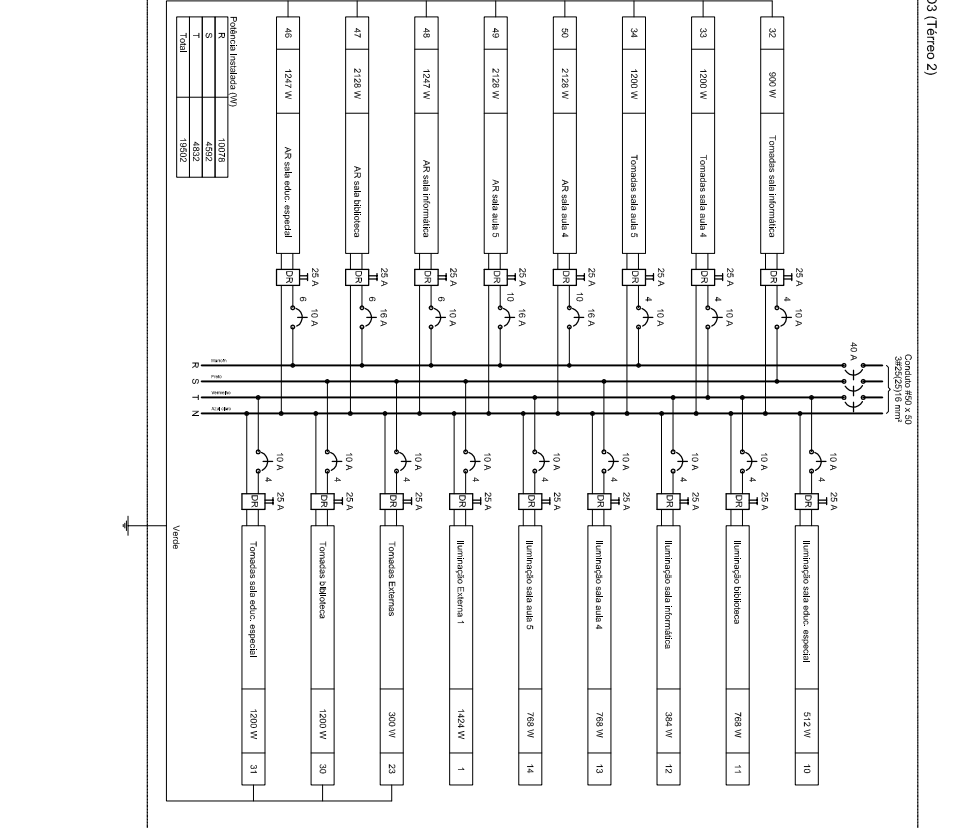
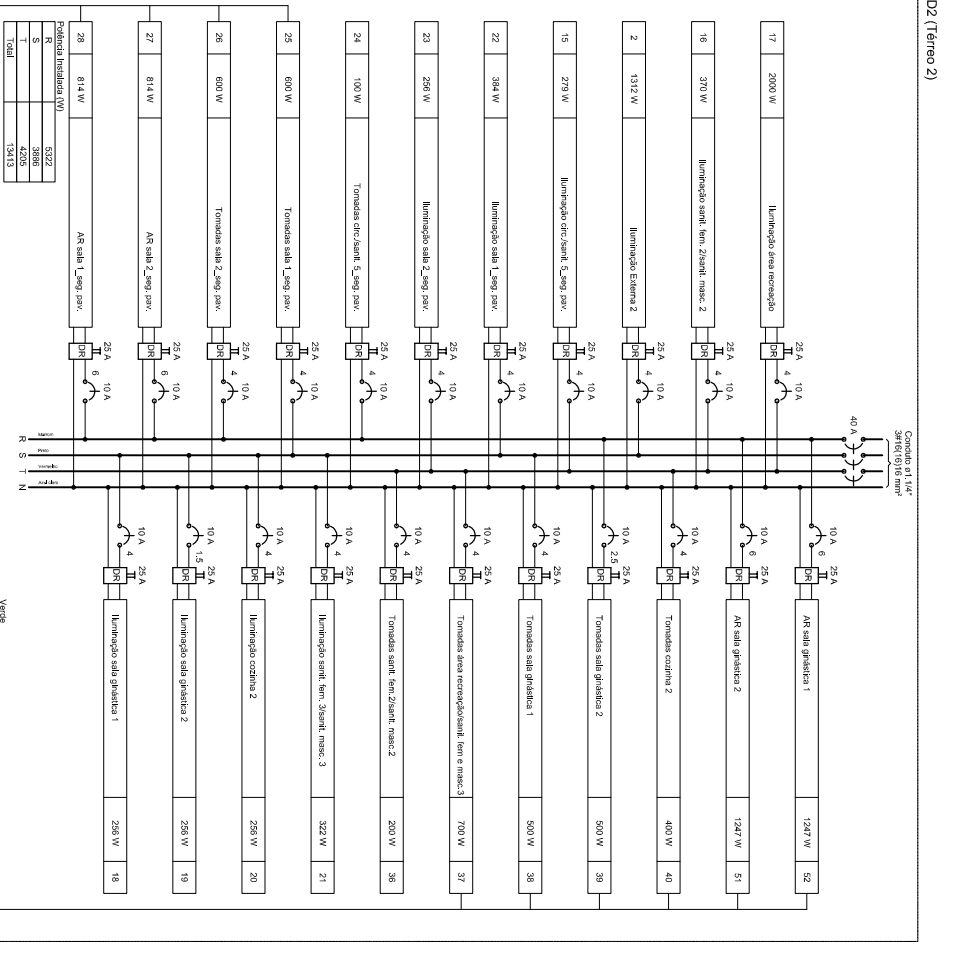
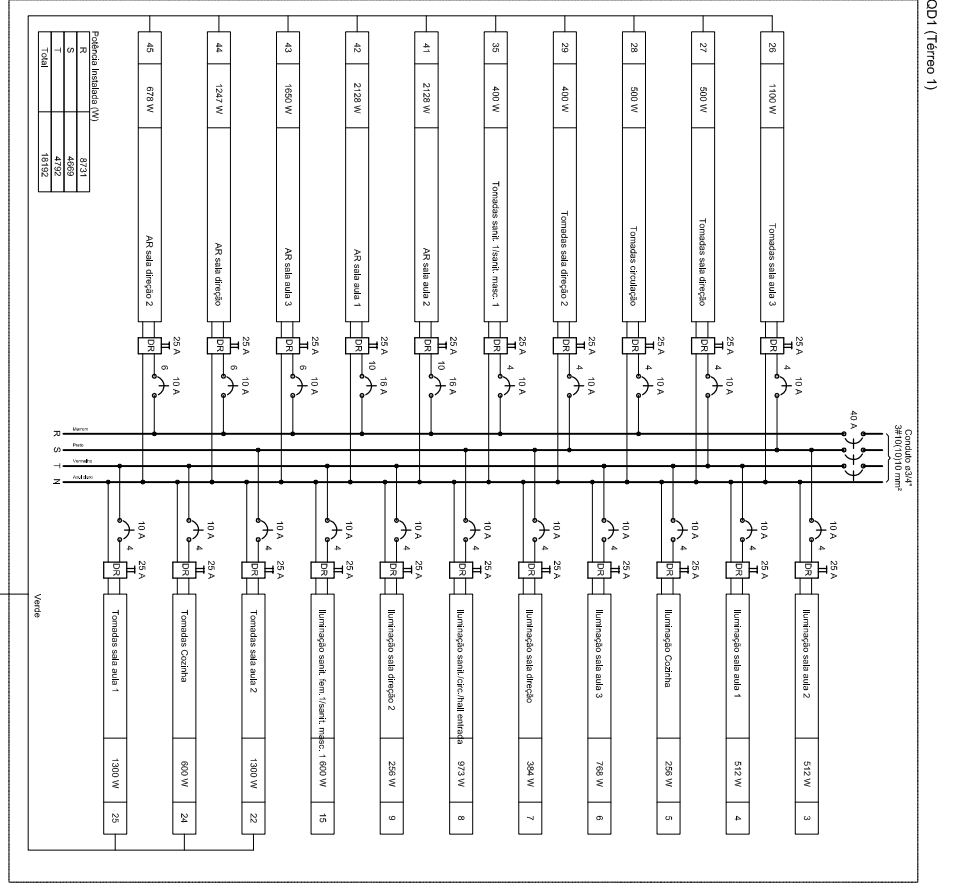


- Legenda**
- Caixa de medição embutir a 1,50m do piso
  - Conjunto Interruptor simples & tomada a 1,10m do piso
  - Entrada de serviço aérea
  - Interruptor paralelo - 2 teclas a 1,10m do piso
  - Interruptor simples - 1 tecla a 1,10m do piso
  - Interruptor simples - 2 teclas a 1,10m do piso
  - Interruptor simples - 3 teclas a 1,10m do piso
  - Luminária p/ limp. fluc. tubular - sobrepor
  - Luminária p/ limp. incand. anti-impacto - parede
  - Luminária p/ limpeza a vapor de mercúrio - sobrepor teto
  - Luminária spot p/ fluc. compacta of reator - sobrepor
  - Luminária de distribuição - sobrepor a 1,50m do piso
  - Relé fotoelétrico a 3,00m do piso
  - Tomada hexagonal (NBR 14139) - 2P+T 20 A a 1,10m do piso
  - Tomada hexagonal (NBR 14139) - 2P+T 20 A a 2,20m do piso

- Legenda das indicações**
- Impulso Anti-impactado - sobrepor (parede) - anti-impulso 100 W
  - ARC12000 Tomada - uso específico - Condensador de ar Split 12000BTU
  - ARC16000 Tomada - uso específico - Condensador de ar Split 16000BTU
  - ARC22000 Tomada - uso específico - Condensador de ar Split 22000BTU
  - ARC7500 Tomada - uso específico - Condensador de ar Split 7500BTU
  - VM Vapor de mercúrio (Phillips) - 250 W

**LEGENDA**

simb.



**DIAGRAMA MULTIFILAR**

simb.

<p>SECRETARIA DE MUNICÍPIO DE DESENVOLVIMENTO URBANO</p> <p><b>SMDURB</b></p> <p>SUPERINTENDÊNCIA DE ELABORAÇÃO DE PROJETOS</p> <p>(51) 392-17068 - sedu@samantamaria.gov.br</p>		<p>PREFEITO MUNICIPAL: CEZAR SCHIRMER</p> <p>SECRETÁRIO: JULIO SILVA NETO</p> <p>RAIA VERMELHO AERES 2277 - 9º ANDAR - CENTRO</p> <p>CEP: 97010-005 - SANTA MARIA - RS</p> <p>(51) 392-17068 - sedu@samantamaria.gov.br</p>		<p>PREFEITURA MUNICIPAL DE SANTA MARIA</p>	
<p><b>EMEF RENATO NOCCHI ZIMMERMANN</b></p> <p>Rua Angélin Bordeuzi, n.º 693, Vila Jardim, bairro Camobi</p> <p>cidade Santa Maria/RS</p>					
<p><b>TÍTULO 7.2.4 - PROJETO EXECUTIVO INSTALAÇÕES ELÉTRICAS, LÓGICA CLIMATIZAÇÃO E GLP</b></p>					
<p><b>ASSUNTO: PLANTA BAIXA - ELÉTRICO - NOVO</b></p>					
<p>PROPRIETÁRIO: _____</p> <p>MUNICÍPIO SANTA MARIA</p>			<p>PROJETO: _____</p> <p>ELDON ALBERTO REZKZEGL</p> <p>ENGENHEIRO CIVIL - CREMERS 48498-D</p>		
<p>REVISÃO: _____</p> <p>ART. Nº: _____</p>		<p>DESENHO: _____</p> <p>CLAUDIA REZKZEGL</p> <p>ARQ E URB CAURS 114885-6</p>		<p>DATA: _____</p> <p>NOV/2015</p>	
<p>ÁREA: 1.320,51m²</p>		<p>FRANQUIA: _____</p> <p>02 / 03</p>			